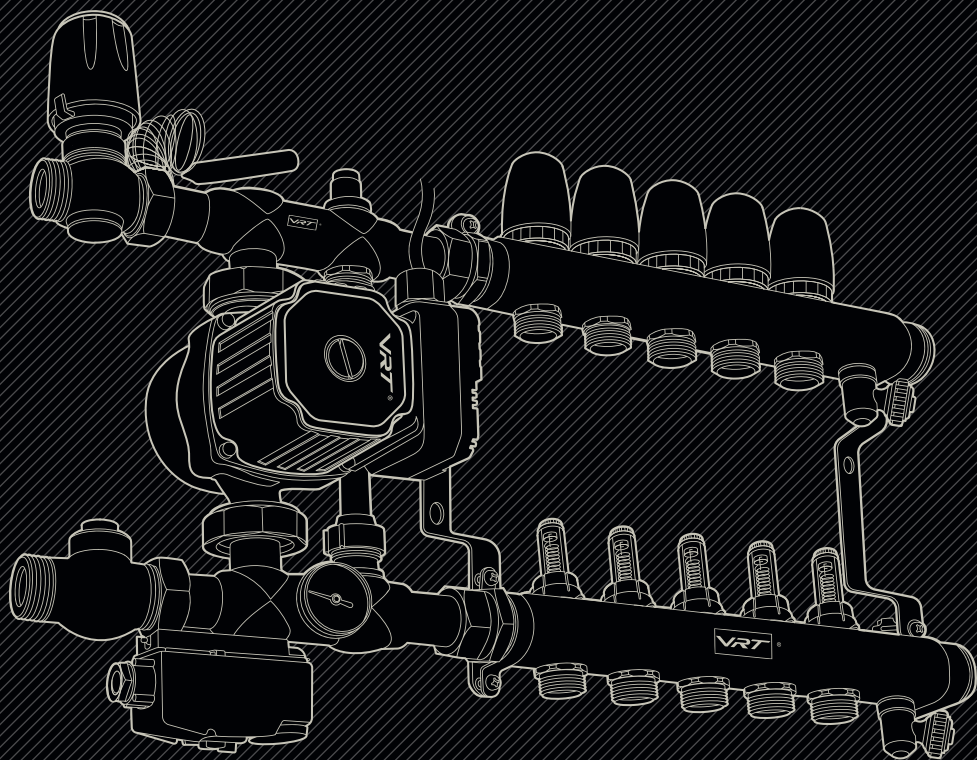


# КАТАЛОГ ИНЖЕНЕРНОЙ САНТЕХНИКИ



**ZCH**®

**VRT**®

**LEXLINE**®

2019

## О БРЕНДЕ VRT®

Продукция, выпускаемая под брендом VRT® — это один из наиболее известных и качественных продуктов инженерной сантехники, представленных на российском рынке.

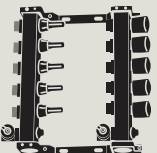
# Год создания бренда 2006

## ТОВАРНЫЕ ГРУППЫ

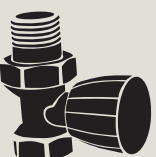
запорно-регулирующая  
арматура



системы водяного  
теплого пола



арматура  
для радиаторов



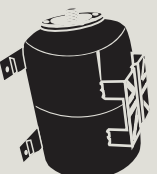
резьбовые  
фитинги



подводка для  
воды и газа



мембранные расширительные  
баки для водоснабжения



насосы циркуляционные

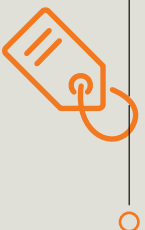


полотенцесушители



\* С момента возникновения бренда в продукцию было внесено множество изменений, направленных на улучшение качества продукции, которые отвечают требованиям норм и стандартов РФ.

*Одной из самых сильных сторон продукции VRT® является конкурентноспособная цена и сформировавшаяся ценовая политика.*

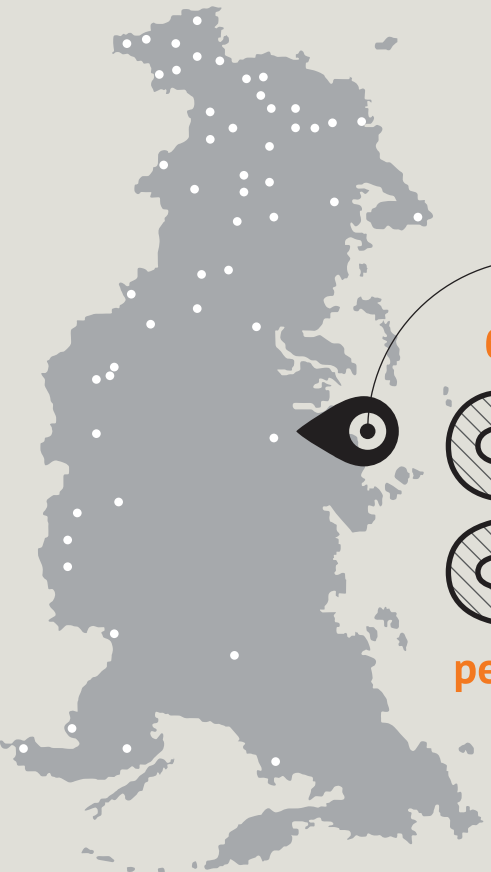


# 2018-2019

Вся продукция  
застрахована

○ **ГЕОГРАФИЯ ПРОДАЖ:**

более  
**50**  
регионов  
РФ



# СОДЕРЖАНИЕ

<b>Запорная арматура VRT</b> .....	<b>6</b>
Краны шаровые .....	7
Краны шаровые со сгоном .....	9
Краны шаровые для м/п трубы .....	10
Краны специального назначения .....	12
Краны шаровые водоразборные .....	14
Фильтры .....	15
Клапаны обратные .....	16
Клапаны предохранительные .....	18
Воздухоотводчики .....	20
Группа безопасности .....	20
Клапаны регулирующие со сгоном .....	22
Клапаны настроечные со сгоном .....	23
Редукторы давления .....	24
<b>Узлы насосно-смесительные</b> .....	<b>25</b>
<b>Насосы циркуляционные VRT</b> .....	<b>32</b>
<b>Коллекторные группы VRT</b> .....	<b>34</b>
Евроконусы .....	38
Подложка для теплого пола .....	39
<b>Расширительные баки VRT</b> .....	<b>40</b>
<b>Резьбовые фитинги VRT</b> .....	<b>42</b>
Коллекторы с регулировочными вентилями .....	43
Коллекторы с отсечными кранами .....	44
Заглушки .....	45
Контргайки .....	46
Крестовины .....	46
Муфты .....	47
Ниппели .....	48
Переходники .....	49
Сгоны разъемные .....	49
Футорки .....	50
Тройники .....	51
Уголки .....	54

<b>Соединения для полотенцесушителя .....</b>	<b>58</b>
Крепеж для полотенцесушителя .....	60
<b>Подводка для воды VRT .....</b>	<b>62</b>
<b>Сильфонная подводка для газа VRT .....</b>	<b>64</b>
<b>Подводка с угловым соединением VRT .....</b>	<b>66</b>
<b>Лента ФУМ VRT .....</b>	<b>67</b>
<b>Резьбовые фитинги LEXLINE .....</b>	<b>68</b>
Вентили .....	69
Вентильные головки .....	72
Фильтры косые .....	73
Футорки .....	73
Муфты .....	74
Ниппели .....	75
Переходники .....	76
Заглушки .....	77
Тройники .....	79
Сгоны разъемные .....	82
Уголки .....	83
Крестовины .....	87
Сгоны .....	88
Контргайки .....	89
Врезки .....	89
Штуцеры сливные .....	90
Эксцентрики .....	90
Переходники на р/шланг .....	91
Соединители .....	92
Штуцер 5-выводной .....	94
<b>Запорная арматура ZOX .....</b>	<b>95</b>
<b>Насосы циркуляционные ZOX .....</b>	<b>99</b>
<b>Полотенцесушители ZOX .....</b>	<b>105</b>



## Запорная арматура



### Назначение

Запорно-регулирующая арматура VRT предназначена для применения в системах водоснабжения и отопления, а также в промышленных системах. Вся арматура произведена из сантехнической латуни, обладающей высокими прочностными характеристиками.

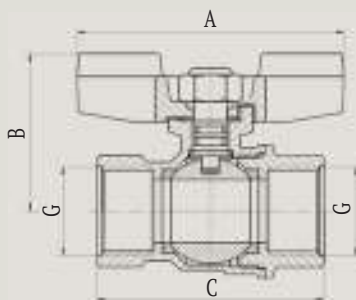
Арматура VRT – это надежная сантехническая продукция, адаптированная к российским условиям эксплуатации и уже хорошо зарекомендовавшая себя на всей территории России.

Ассортимент запорно-регулирующей арматуры VRT состоит из следующих групп:

- краны шаровые;
- краны шаровые со сгоном;
- краны шаровые для металлопластиковых систем;
- краны специального назначения;
- фильтры;
- обратные клапаны;
- клапаны предохранительные;
- воздухоотводчики;
- группы безопасности;
- термостатическая арматура;
- коллектора и коллекторные группы.

## Краны шаровые VRT вн/вн

серия 5330

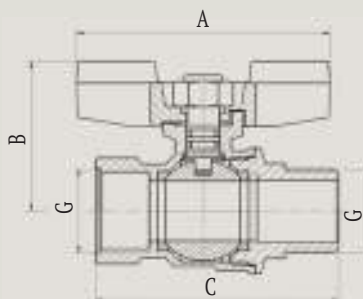


Габаритные размеры, вес, упаковка шаровых кранов серии VRT-5330

Артикул	Кран	G	A, мм	B, мм	C, мм	Вес, гр	Упак.
528892	VRT-5330-000015	1/2"	63,5	37,5	54	171,9	12/120
528897	VRT-5330-000020	3/4"	75,7	46,1	60	285,6	8/80
504857	VRT-5330-000025	1"	75,5	50,6	74	419	6/60

## Краны шаровые VRT вн/нар

серия 5331

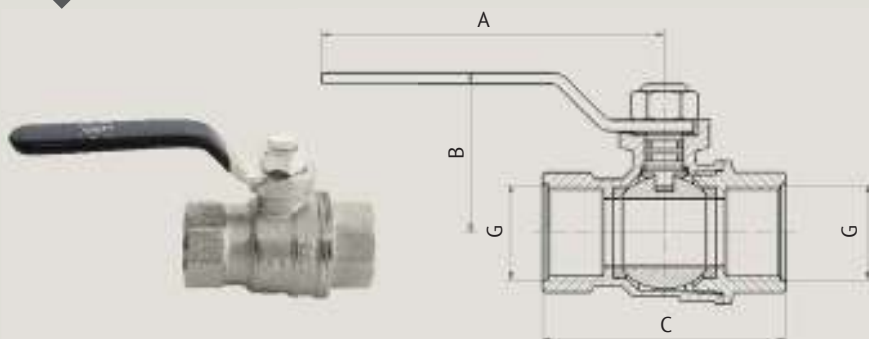


Габаритные размеры, вес, упаковка шаровых кранов серии VRT-5331

Артикул	Кран	G	A, мм	B, мм	C, мм	Вес, гр	Упак.
528893	VRT-5331-000015	1/2"	63,5	37,5	61	173,3	12/120
528898	VRT-5331-000020	3/4"	75,7	46	67,5	304	8/80
528900	VRT-5331-000025	1"	75,5	50,6	80,5	394,1	6/60

## Краны шаровые VRT вн/вн

серия 5300

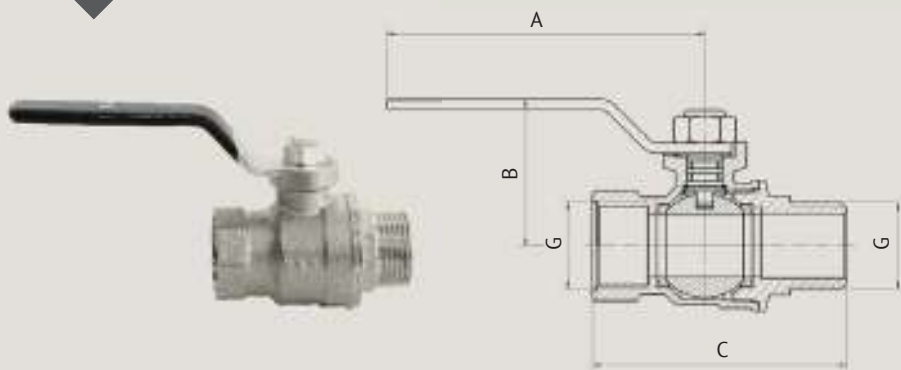


Габаритные размеры, вес, упаковка шаровых кранов серии VRT-5300

Артикул	Кран	G	A, мм	B, мм	C, мм	Вес, гр	Упак.
528889	VRT-5300-000015	½"	76,5	35,3	54	176,2	12/120
528895	VRT-5300-000020	¾"	95	46,3	60	304,6	8/80
529653	VRT-5300-000025	1"	95	50,8	74	402,3	6/60
528901	VRT-5300-000032	1¼"	95	55,3	83	577,1	4/40
528903	VRT-5300-000040	1½"	138	69	95	963	2/24
528904	VRT-5300-000050	2"	138	76,5	108	1460	2/20

## Краны шаровые VRT вн/нар

серия 5301



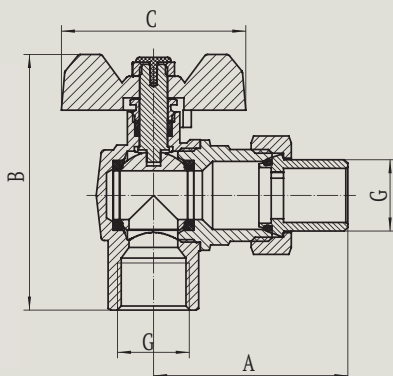
Габаритные размеры, вес, упаковка шаровых кранов серии VRT-5301

Артикул	Кран	G	A, мм	B, мм	C, мм	Вес, гр	Упак.
528891	VRT-5301-000015	½"	76,5	35,3	61	177,2	12/120
528896	VRT-5301-000020	¾"	95	46,3	67,5	315,9	8/80
504899	VRT-5301-000025	1"	95	50,8	80,5	413,6	6/60
528902	VRT-5301-000032	1¼"	95	55,3	90,5	634	4/40
529598	VRT-5301-000040	1½"	138	69	103,5	968	2/24
528905	VRT-5301-000050	2"	138	76,5	119,5	1537	2/20



## Краны шаровые VRT со сгоном угловые

серия 1096

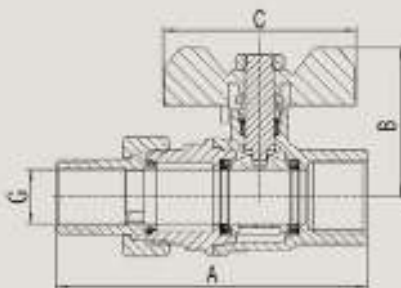


Габаритные размеры, вес, упаковка шаровых кранов угловых со сгоном серии VRT-1096

Артикул	Кран	G	A, мм	B, мм	C, мм	Вес, гр	Упак.
531395	VRT-1096-000015	½"	68	55,5	51,5	275	8/80
531394	VRT-1096-000020	¾"	76,7	64	51,5	407	6/60
531183	VRT-1096-000025	1"	81	70	68	670	4/32

## Краны шаровые VRT со сгоном

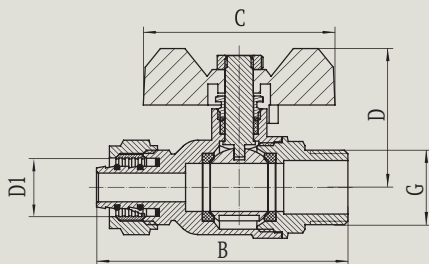
серия 5351



Габаритные размеры, вес, упаковка шаровых кранов угловых со сгоном серии VRT-5351

Артикул	Кран	G	A, мм	B, мм	C, мм	Вес, гр	Упак.
529595	VRT-5351-000015	½"	74,5	38	51,5	233,8	8/80
529597	VRT-5351-000020	¾"	83	41	51,5	361,3	6/60
529594	VRT-5351-000025	1"	99	53	67	560	4/32

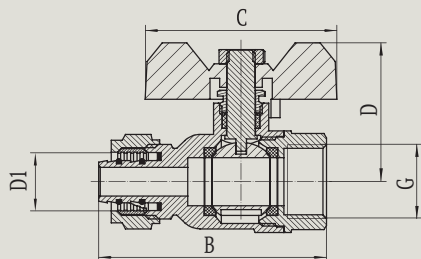
### Кран шаровой для м/п трубы нар/цанга VRT серия 5218



Габаритные размеры, вес, упаковка шаровых кранов серии VRT-5218

Артикул	Кран	G	D, мм	D1, мм	B, мм	C, мм	Вес, гр	Упак.
528742	VRT-5218-001615	½"	63,5	16	70,5	54	190	10/100

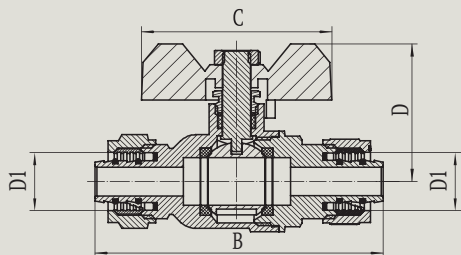
### Кран шаровой для м/п трубы вн/цанга VRT серия 5219



Габаритные размеры, вес, упаковка шаровых кранов серии VRT-5219

Артикул	Кран	G	D, мм	D1, мм	B, мм	C, мм	Вес, гр	Упак.
529652	VRT-5219-001615	½"	63,5	16	70,5	54	195	10/100

### Краны шаровые для м/п трубы ц/ц VRT серия 5220



Габаритные размеры, вес, упаковка шаровых кранов серии VRT-5220

Артикул	Кран	D1, мм	D, мм	B, мм	C, мм	Вес, гр	Упак.
528741	VRT-5220-001616	16	63,5	70,5	54	233	10/100
531608	VRT-5220-002020	20	63,5	70,5	54	365	10/70

## Технические характеристики:

Номинальные диаметры, Ду: ½", ¾", 1", 1 ¼", 1 ½", 2".

Номинальные давления PN, МПа: 2,5 – 4,0.

Температура рабочей среды, °С: -20(\*) ...+120(\*\*).

Температура окружающей среды, °С: -20...+50.

Класс герметичности по ГОСТ 9544-05: А

Класс по эффективному диаметру: полнопроходной.

Резьба: ISO 228.

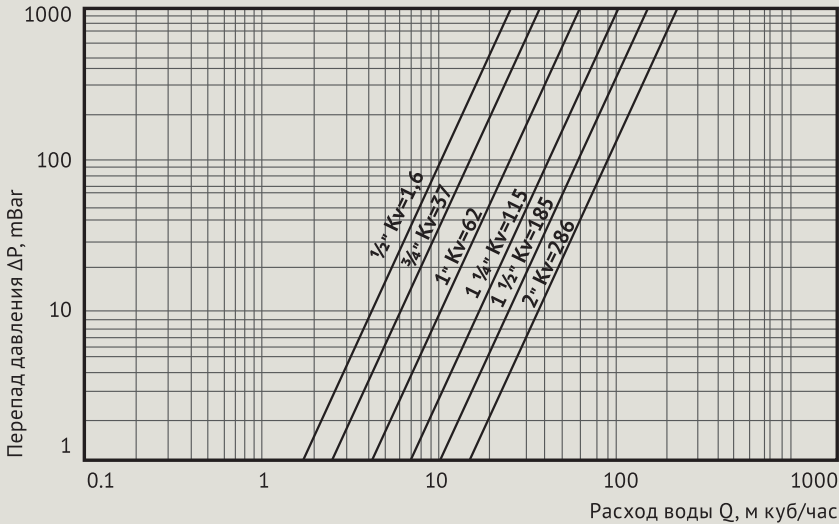
Рабочая среда: вода, пар, жидкие среды, не агрессивные к материалам шарового крана.

(\*) – при условии, что жидкость остается в жидком состоянии.

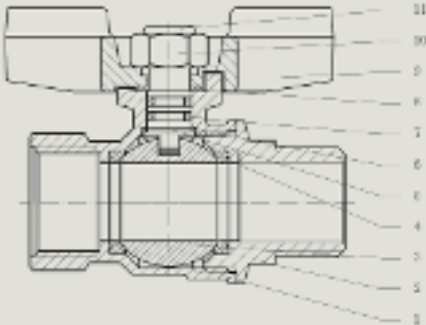
(\*\*) – (в отсутствии пара).

## Гидравлические характеристики:

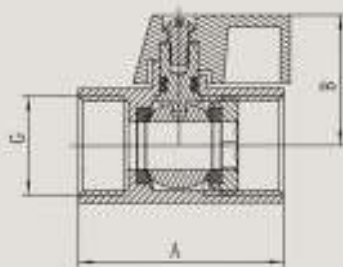
Диаграмма расхода воды в зависимости от перепада давления



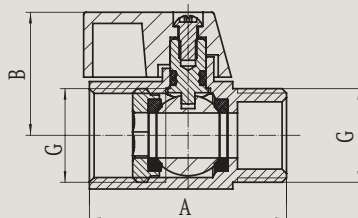
## Применяемые материалы:



- 1 - полукорпус большой: латунь, горячей штамповки ЛС-58-3, никелированный.
- 2 - полукорпус малый: латунь, горячей штамповки ЛС-58-3, никелированный.
- 3 - шар: латунь, горячей штамповки ЛС-58-3, никелированный.
- 4 - кольца уплотнительные для шара, PTFE (тефлона).
- 5 - шток: из латунного прута ЛС-58-3, с антифрикционными прокладками внутри и снаружи и двумя уплотнительными прокладками.
- 6 - Прокладки антифрикционные: из PTFE (тефлона).
- 7 - Уплотнительное кольцо: из NBR-каучука (Бутадиен-нитрильный каучук).
- 8 - Прокладки антифрикционные: из PTFE (тефлона).
- 9 - ручка: стальной рычаг с полимерным покрытием или ручка-бабочка из алюминиевого сплава.
- 10 - гайка: из оцинкованной стали.
- 11 - заглушка пластиковая для штока, с голограммой VRT.

**Кран шаровой VRT мини вн/вн****серия 5236**

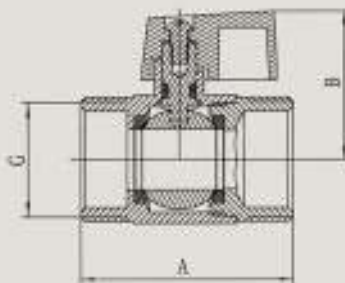
Артикул	Кран	G	A, мм	B, мм	Вес, гр	Упаковка
507747	VRT-5236-000015	½"	43,2	27,5	113	10/100

**Кран шаровой VRT мини вн/нар****серия 5235**

Артикул	Кран	G	A, мм	B, мм	Вес, гр	Упаковка
507748	VRT-5235-000015	½"	44	27,5	102	20/200

## Кран шаровой VRT мини нар/нар

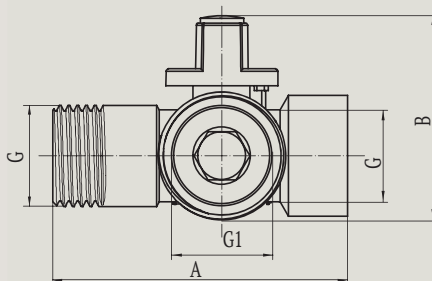
серия 5237



Артикул	Кран	G	A, мм	B, мм	Вес, гр	Упаковка
507749	VRT-5237-000015	½"	42	27,5	113	20/200

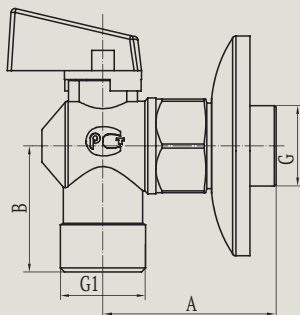
## Кран 3-х прох шаровой VRT

серия 6190



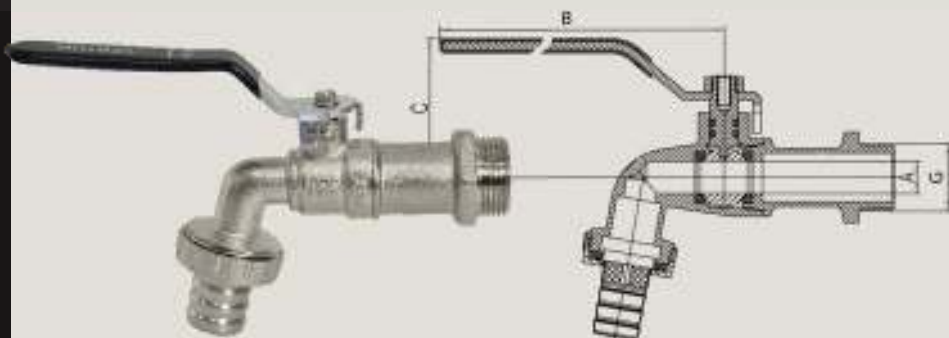
Артикул	Кран	G	G1	A, мм	B, мм	Вес, гр	Упаковка
507294	VRT-6190-152015	½"	¾"	61	41,5	150,4	10/120

## Кран шаровой угловой с отражателем VRT *серия 6102*



Артикул	Кран	G	G1	A, мм	B, мм	Вес, гр	Упаковка
522219	VRT-6102-001515	½"	½"	42,5	31	136,7	10/100
530739	VRT-6102-001520	½"	¾"	42,5	30	141,7	10/100

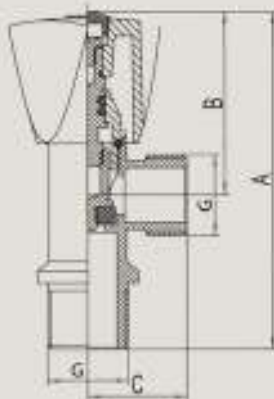
## Кран шаровой водоразборный VRT *серия 7110*



Артикул	Кран	G	A, мм	B, мм	C, мм	Вес, гр	Упаковка
522217	VRT-7110-000015	½"	10	98	43	165	12/120
522218	VRT-7110-000020	¾"	13,5	98	45	230	10/100

## Кран угловой вентиляльный VRT

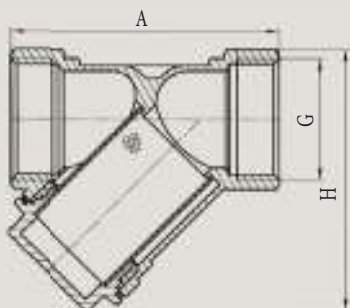
серия 6104



Артикул	Кран	G	A, мм	B, мм	C, мм	Вес, гр	Упаковка
506729	VRT-6104-001515	½"	79	44	26,8	121	10/80

## Фильтр косой VRT

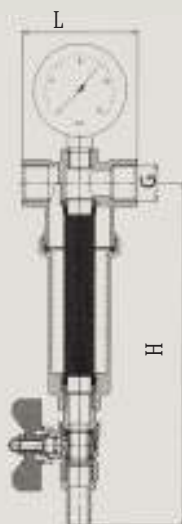
серия 4280



Габаритные размеры, вес, упаковка фильтров серии VRT-4280

Артикул	Фильтр	G	A, мм	H, мм	Вес, гр	Упаковка
507840	VRT-4281-000015	½"	53	43,5	135	20/160
523637	VRT-4280-000015	½"	55	40,5	125	18/180
529590	VRT-4280-000020	¾"	69	51,5	205	12/120
528920	VRT-4280-000025	1"	85,4	58,5	400	8/80
528919	VRT-4280-000032	1¼"	98	69,5	535	4/40
528918	VRT-4280-000040	1½"	105	77	790	4/24
529591	VRT-4280-000050	2"	126	89,5	1090	4/24

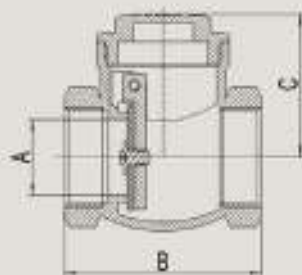
## Фильтр самоочищающийся VRT



Артикул	Фильтр	G	L, мм	H, мм	Вес, гр	Упаковка
513476	самоочищающийся VRT для горячей воды	½"	66	196,5	280	1/10

## Обратный клапан лепестковый VRT

серия 1802

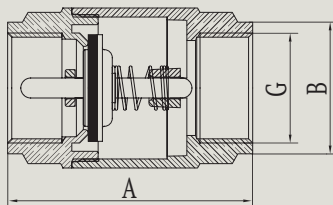


Габаритные размеры, вес, упаковка обратных клапанов лепестковых серии VRT-1802

Артикул	Клапан	G	A, мм	B, мм	C, мм	Вес, гр	Упак.
530801	VRT-1802-000015	½"	12,5	45	31,5	125	20/180
530800	VRT-1802-000020	¾"	15,5	55	36	175	15/120
530799	VRT-1802-000025	1"	22,5	61	42	280	10/80
530798	VRT-1802-000032	1¼"	27,5	65,5	47	450	5/40
530797	VRT-1802-000040	1½"	31	72	52	550	3/24
530796	VRT-1802-000050	2"	41	82	61	860	2/12

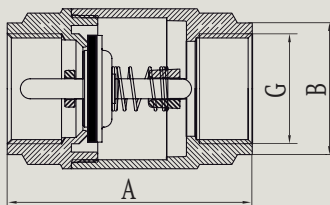


## Обратный клапан VRT с латунным золотником серия 5905



Артикул	Клапан обратный	G	PN	A, мм	B, мм	Вес, гр	Упак.
504390	½" VRT-5905-000015	½"	25	58,5	34,5	189	15/150
504391	¾" VRT-5905-000020	¾"	25	65	41,5	240	10/100
281156	1" VRT-5905-000025	1"	25	74,5	48	350	6/60
507415	1¼" VRT-5905-000032	1¼"	18	83	60,5	520	4/40
507414	1½" VRT-5905-000040	1½"	18	93	71	810	4/20
511915	2" VRT-5905-000050	2"	18	101	87	1415	4/20

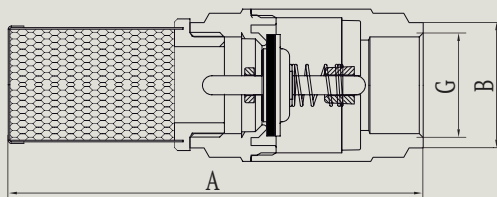
## Обратный клапан VRT с пластик. золотником серия 8803



Артикул	Клапан обратный с пластик. золотником	G	PN	A, мм	B, мм	Вес, гр	Упаковка
531870	½" VRT-8803-000015	½"	16	58,5	34,5	100	15/150
531872	¾" VRT-8803-000020	¾"	16	65	41,5	120	10/100
531869	1" VRT-8803-000025	1"	16	74,5	48	160	6/60
531868	1¼" VRT-8803-000032	1¼"	10	83	60,5	400	4/40
531867	1½" VRT-8803-000040	1½"	10	93	71	500	4/20
531871	2" VRT-8803-000050	2"	10	101	87	800	4/20

## Обратный клапан с фильтром с пластик. золотником VRT

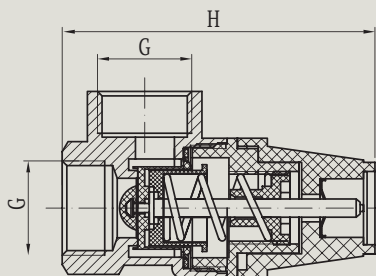
серия 5906



Артикул	Клапан обратный с фильтром	G	PN	A, мм	B, мм	Вес, гр	Упаковка
522220	½" VRT-5906-000015	½"	16	97,5	34,5	100	12/120
522221	¾" VRT-5906-000020	¾"	16	114,5	41,5	142	12/120
522222	1" VRT-5906-000025	1"	16	133,5	48	160	8/80
522223	1¼" VRT-5906-000032	1¼"	10	147	60,5	290	6/72
522224	1½" VRT-5906-000040	1½"	10	165	71	350	6/36
522225	2" VRT-5906-000050	2"	10	187	87	490	6/36

## Клапан предохранительный VRT вн/вн

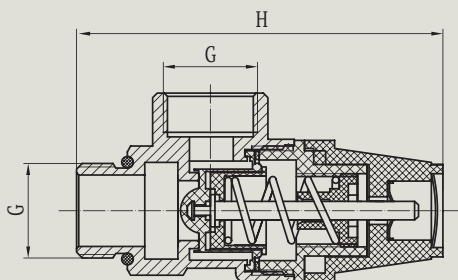
серия 1062



Артикул	Клапан	G	Давление открытия, Бар	H, мм	Вес, гр	Упаковка
523251	VRT-1062-151515	½"	1,5	62	107	10/100
523252	VRT-1062-151530	½"	3,0	62	107	10/100
523253	VRT-1062-151560	½"	6,0	62	107	10/100

## Клапан предохранительный VRT вн/нар

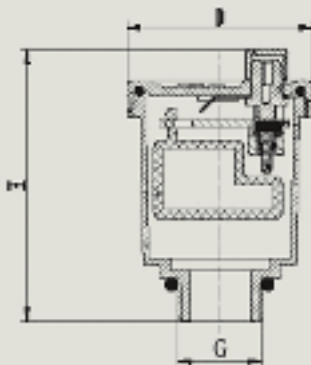
серия 1085



Артикул	Клапан	G	Давление открытия, Бар	H, мм	Вес, гр	Упаковка
523254	VRT-1085-151515	½"	1,5	78	120	10/100
523255	VRT-1085-151530	½"	3,0	78	120	10/100
523256	VRT-1085-151560	½"	6,0	78	120	10/100

## Клапан спускной автоматический VRT

серия 4340



Габаритные размеры, вес, упаковка обратных клапанов предохранительных серии VRT-4340

Артикул	Клапан	G	H, мм	D, мм	Вес, гр	Упаковка
521966	VRT-4340-000015	½"	66	46	145	20/200

## Кран «Маевского»

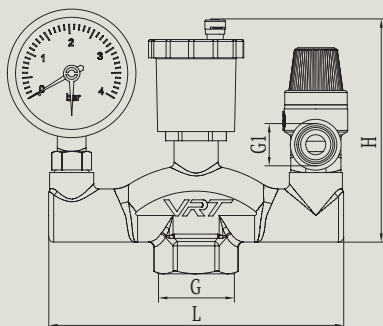
серия 4360



Артикул	Воздухоотводчик	G	A, мм	Вес, гр	Упаковка
508030	½" VRT-4360-000015	½"	19	21	100/1000
529592	¾" VRT-4360-000020	¾"	20	35	50/500

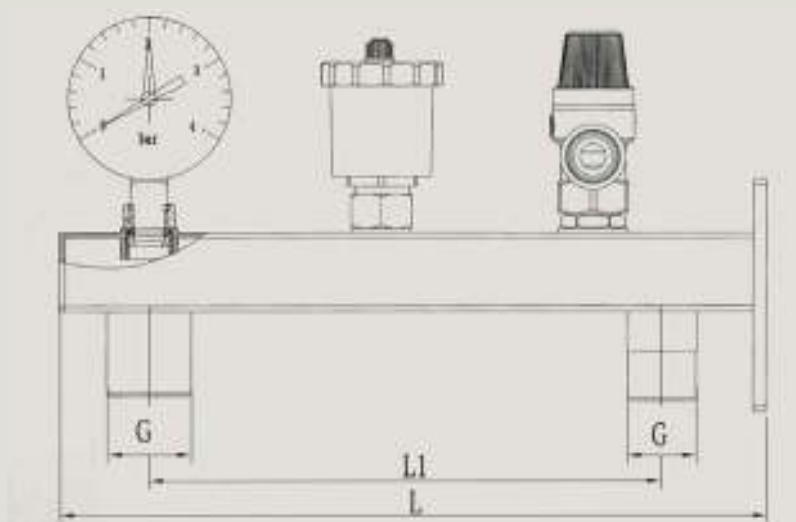
## Группа безопасности котла VRT

серия 4100A



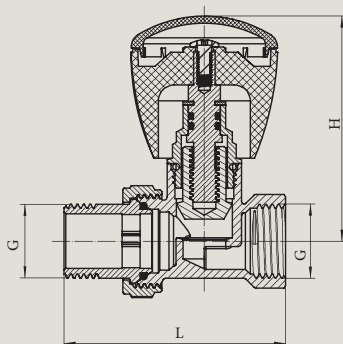
Артикул	Группа безопасности	G	G1, мм	L, мм	H, мм	Вес, гр	Упаковка
M0000001	3 бар 1" VRT	1"	¾"	151	163	986	1/20

Группа безопасности расширительного бака VRT серия 4106



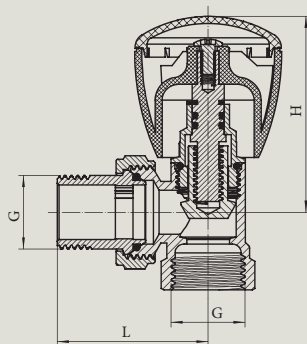
Артикул	Группа безопасности	G	L, мм	L1, мм	Вес, гр	Упаковка
523304	расширительного бака 3 бар 1" VRT	¾"	275	185	995	1/10

## Клапан регулирующий со сгоном прямой VRT *серия 4432*



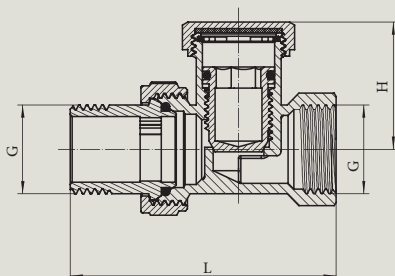
Артикул	Клапан регулирующий	G, G1	L, мм	H, мм	Вес, гр	Упаковка
531182	VRT-4432-000015	½"	63	63,5	195	10/100
506724	VRT-4432-000020	¾"	71,5	63,5	255	8/80

## Клапан регулирующий со сгоном угловой VRT *серия 4433*



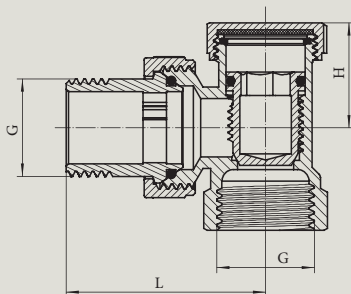
Артикул	Клапан регулирующий	G, G1	L, мм	H, мм	Вес, гр	Упаковка
528925	VRT-4433-000015	½"	49	46,5	180	10/100
528926	VRT-4433-000020	¾"	57	49,5	225	8/80

## Клапан настроечный со сгоном прямой VRT *серия 4440*



Артикул	Клапан настроечный	G, G1	L, мм	H, мм	Вес, гр	Упаковка
530711	VRT-4440-000015	1/2"	63	30	162	14/140
536672	VRT-4440-000020	3/4"	71,5	30	209	12/120

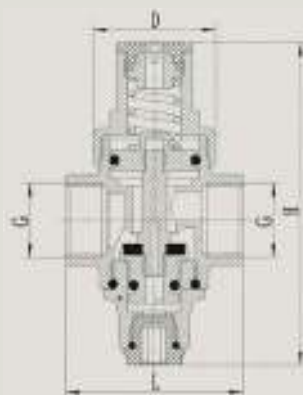
## Клапан настроечный со сгоном угловой VRT *серия 4441*



Артикул	Клапан настроечный	G, G1	L, мм	H, мм	Вес, гр	Упаковка
534696	VRT-4441-000015	1/2"	43	22,5	147	16/160
536673	VRT-4441-000020	3/4"	50,5	22,5	190	14/140

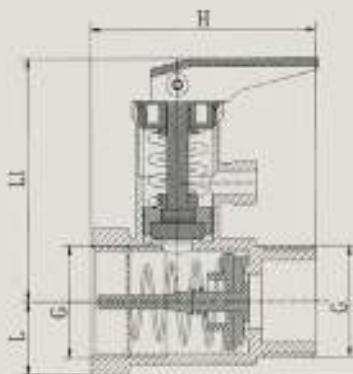
## Редуктор давления VRT

серия 4200



Артикул	Редуктор давления	G	H, мм	L, мм	D, мм	Вес, гр	Упаковка
504782	VRT-4200-000015 0,5-0,7 бар	1/2"	90	49	34	420	1/40
504783	VRT-4200-000020 0,5-0,7 бар	3/4"	96	49	34	450	1/40

## Клапан предохранительный для бойлера VRT серия 1092



Артикул	Клапан предохранительный для бойлера	G	L, мм	L1, мм	H, мм	Вес, гр	Упаковка
530790	для бойлера 8,5 бар	1/2"	13,6	45,5	42,2	90	20/200



## Узел насосно-смесительный VRT MIX.01.130



### Назначение

Насосно-смесительный узел предназначен для создания низкотемпературных систем в системе отопления. Узел позволяет регулировать температуру и расход теплоносителя, обеспечивает поддержание заданной температуры и расхода во вторичном циркуляционном контуре.

Смесительный узел используется в системах «теплых полов», «теплых стен».

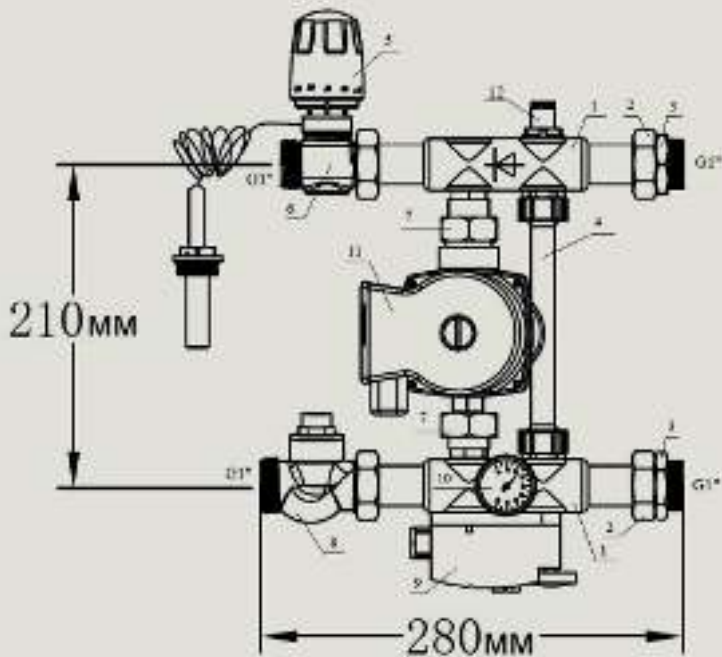
Узел поставляется без циркуляционного насоса.

Смесительный узел состоит из двух модулей (насосного и термостатического), которые монтируются с двух сторон подающего и обратного распределительных коллекторов.

## Технические данные

Характеристика	Значение характеристики при насосе: 25-60 130
Тепловая мощность смесительного узла	30 кВт
Монтажная длина насоса	130 мм
Максимальная температура теплоносителя в первичном контуре	99 °С
Максимальное рабочее давление	10 бар
Пределы настройки температуры термостатического клапана с термоголовкой	20-50 °С
Максимальная пропускная способность (Kvs) термостатического клапана (поз.10)	4,5 м3/час
Настроечные пределы предохранительного термостата	20-90 °С
Класс защиты предохранительного термостата	IP40
Пределы измерения термометра (поз.5)	0-80
Максимальная температура воздуха, окружающего узел	50 °С
Минимальное давление перед насосом	0,1 бар

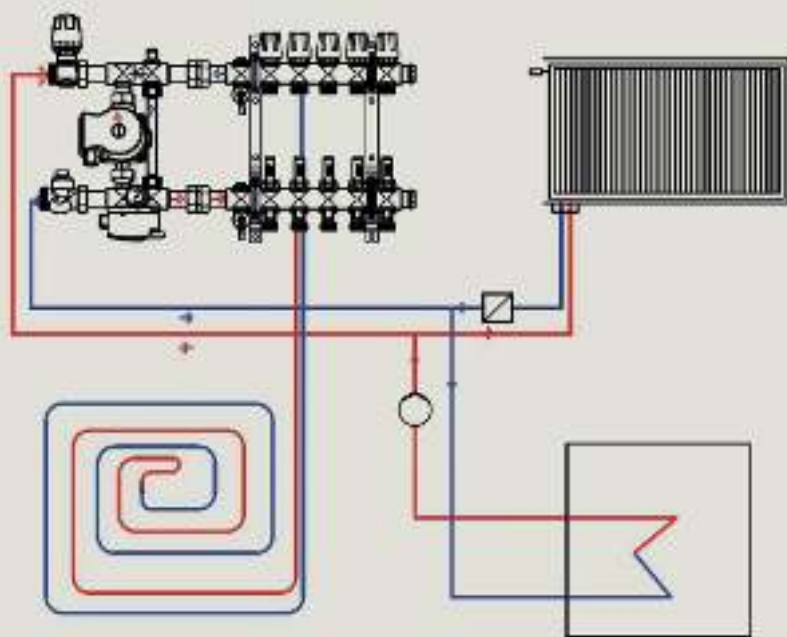
## Конструктивные элементы узла



Наименование	Функции
1. Коллектор пятивыходной.	Включает в себя патрубки для присоединения коллекторов, насоса, манометров, термостатов, датчиков.
2. Накладная гайка.	Присоединение коллекторных групп с внутренней резьбой
3. Ниппель 1".	G1".
4. Байпас перепускной.	Перепускает теплоноситель из подающего коллектора к обратному при перекрытии коллекторных контуров. При выключении насоса обеспечивает циркуляцию теплоносителя в первичном контуре.
5. Головка термостатическая жидкостная.	Регулирует подачу теплоносителя в зависимости от температуры на выходе из смесительного узла. Требуемая температура выставляется вручную.
6. Клапан термостатический.	Регулирует подачу первичного теплоносителя (подмес) за счет воздействия термоголовки (5).
7. Накладные гайки 1 1/2".	Для монтажа циркуляционного насоса.
8. Клапан регулирующий со сгоном.	Регулирует расход теплоносителя, возвращаемого в первичный контур. Регулировка осуществляется шестигранным ключом.
9. Термостат предохранительный накладной.	Отключает насос в случае превышения настроечного значения температуры теплоносителя.
10. Термометр (осевое аксиальное подключение)	Индикация текущего значения температуры теплоносителя на входе в подающий коллектор.
11. Насос циркуляционный.	Обеспечивает циркуляцию теплоносителя во вторичном контуре (не входит в комплект поставки, приобретается отдельно).
12. Клапан балансировочный.	Регулировка перепада давления между подающим и обратным коллекторами при перекрытии контуров «теплого пола». Регулировка шестигранным ключом. Затем фиксируем шпильку в гнезде клапана отверткой. При ослаблении шпильки клапан можно закрыть, но при открытии вернется к предварительной настройке.

### Принцип действия насосно-смесительного узла

Циркуляционный насос 11 обеспечивает циркуляцию теплоносителя по контурам теплого пола. При остывании теплоносителя ниже настроечной температуры термоголовки (5), термостатический клапан (6) открывается и обеспечивается подпитка вторичного контура теплоносителем из первичного контура с подмесом теплоносителя из подающего коллектора вторичного контура. В случае превышения заданной температуры вторичного контура, срабатывает предохранительный термостат (9), останавливая циркуляционный насос.



При этом циркуляция теплоносителя во вторичном контуре прекращается, а в первичном она происходит через перепускной байпас (4). Тем самым узел обеспечивает постоянство расхода в первичном контуре. Байпас также служит для перепуска теплоносителя в случае, когда все контуры теплого пола перекрыты.

## Узел насосно-смесительный VRT MIX.02.130



### Назначение

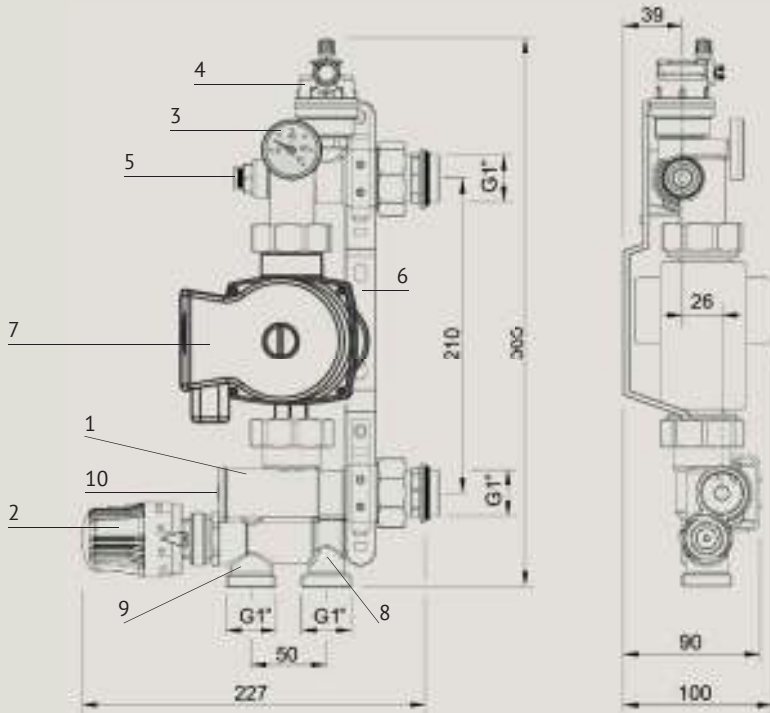
Насосно-смесительный узел предназначен для создания систем «теплых полов». Узел позволяет регулировать температуру и расход теплоносителя, обеспечивает поддержание заданной температуры и расхода во вторичном циркуляционном контуре.

Узел поставляется без циркуляционного насоса.

## Технические данные

Характеристика	Значение характеристики при насосе: 25-60 130
Максимальная тепловая мощность смесительного узла	12,5 кВт
Монтажная длина насоса/присоединительный диаметр	130 мм / 1¼"
Максимальная температура теплоносителя в первичном контуре	90 °С
Максимальный перепад давления первичного контура, ΔР макс.	1 бар
Минимальный перепад давления первичного контура, ΔР мин.	0,1 бар
Максимальное рабочее давление	10 бар
Пределы настройки температуры термостатического клапана с термоголовкой	20-65 °С
Потеря давления на смесительном клапане, Kv	3
Потеря нагрузки с открытым клапаном байпаса (настройка фикс значения), Kv макс	4,8
Шкала термометра	0 - 80 °С
Межосевое расстояние для коллекторной группы	210 мм
Минимальное давление перед насосом	0,1 бар

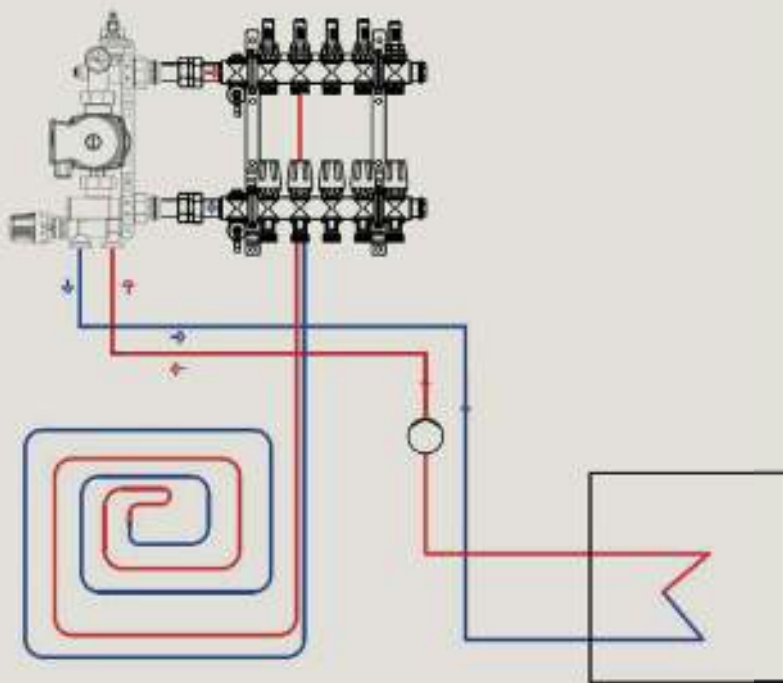
## Конструктивные элементы узла



№	Название
1	Трехходовой термостатический клапан с резьбой М30 х 1,5, для установки термостатической головки с погружным температурным датчиком.
2	Термостатическая головка с погружным датчиком, температура от 20 до 65 °С.
3	Термометр (осевое аксиальное подключение) от 0 до 80 °С.
4	Автоматический спускной клапан 1/2".
5	Гнездо для погружного температурного датчика.
6	Кронштейн смесительного узла
7	Циркуляционный насос (поставляется отдельно)
8	Подающий патрубок трехходового термостатического клапана, G1"
9	Обратный патрубок трехходового термостатического клапана, G1"
10	Перепускной клапан

### Принцип действия насосно-смесительного узла

Нагретая вода от котла (высокотемпературного контура) поступает на вход трехходового термостатического клапана (1). Посредством циркуляционного насоса (7) вода проходит через подающий коллектор (с расходомерами), контуры теплых полов, обратный коллектор, и обратно в трехходовой клапан (1), который определяет температуру и если она не соответствует установленной на термостатической головке (2), то в клапане происходит подмес с необходимым количеством горячей воды из высокотемпературного контура, а излишек подается через обратный патрубок в котел для последующего подогрева.



## Насосы циркуляционные VRT



### Область применения

Циркуляционный насос используется для циркуляции теплоносителя в открытых и закрытых системах отопления.

Допускаются следующие рабочие жидкости к применению в циркуляционных насосах VRT:

- питьевая, техническая вода;
- этиленгликоль с концентрацией до 40%.
- чистые, жидкие, не агрессивные и не взрывоопасные среды без минеральных масел и без включения твердых или волокнистых частиц.

### Технические данные

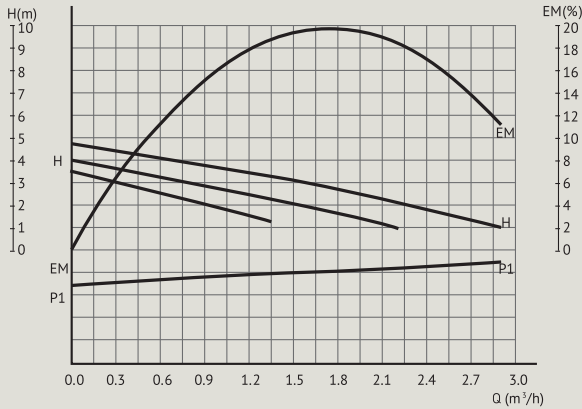
Максимальная температура перекачиваемой жидкости:	100°C
Максимальная температура окружающего воздуха:	55°C
Максимальное статическое давление:	10 бар
Минимальное статическое давление:	0,03 бар
Монтажная длина для VR 25/6:	130 мм
Напряжение питания:	220 В, 50 Гц
Диаметр соединения для насосного узла:	1 ½"
Диаметр соединения к системе отопления (через присоединительный комплект):	1"

Модель	Мощность, Вт	Производительность (max), л/мин	Высота подъема (max), м	Вес насоса, кг
VR 25-4 130	72/53/38	48/36/22	4.5/4/3	2.4
VR 25-6 130	93/67/46	55/38/22	6/5/3	2.4

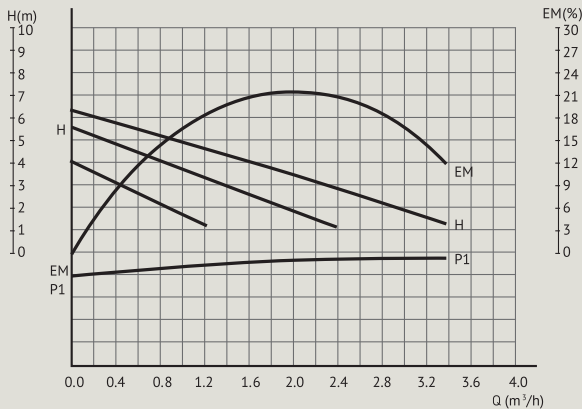


Выбор насоса согласно графика зависимости производительности (куб м/час от высоты подъема («напора», метр).

### VR 25-4 130



### VR 25-6 130



### Комплект поставки

- |  |            |
|--|------------|
| 1. Насос в сборе с кабелем и евровилкой                    | 1 шт.      |
| 2. Резьбовое соединение (2 патрубка, 2 гайки, 2 прокладки) | 1 комплект |
| 3. Руководство по эксплуатации                             | 1 шт.      |
| 4. Тара упаковочная  | 1 шт.      |

В насосах используется двигатель барабанного типа со специально обработанным керамическим валом, подшипниками, литым рабочим колесом и ротором. Охлаждение мотора и смазка подшипников осуществляются перекачиваемой жидкостью. Насос имеет трехскоростной переключатель для выбора режима работы.

## Коллекторная группа с расходомерами VRT серия 1116

Коллекторные группы VRT являются распределительным изделием, посредством которого распределяется теплоноситель в контурах системы отопления, а также с ее помощью происходит балансировка контуров, перекрытие потоков, удаление воздуха из рабочей жидкости, слив теплоносителя. Коллекторные группы VRT изготовлены из нержавеющей стали AISI 304.

Коллекторная группа поставляется в собранном состоянии в индивидуальной упаковке. Она представляет из себя цельную конструкцию, состоящую из двух коллекторов (подающего и обратного), смонтированных на оцинкованной консоли с пластиковыми звукоизолирующими вкладками.



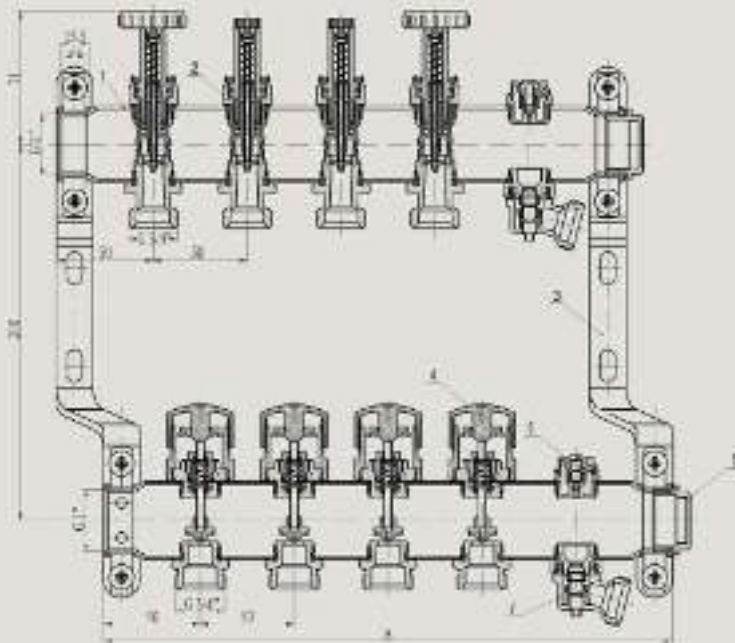
### Подготовка изделия к работе и эксплуатация:

#### Заполнение и промывка

Для промывки и заполнения коллектора к дренажным кранам присоединяют шланги с переходником, имеющим резьбу подключения 3/4". Запорные краны при выполнении заполнения и промывки необходимо открывать очень медленно. Шаровые краны между коллектором и системой отопления должны быть полностью закрыты, иначе высокое давление промывочного потока может нанести ущерб системе отопления или привести к срабатыванию предохранительной арматуры. Заполнение и промывка каждого контура осуществляется по отдельности в направлении движения теплоносителя. Необходимо избегать перепадов давления, превышающих 1 бар (=100кПа).

#### Регулировка (балансировка) расхода

Закройте балансировочный вентиль (2) вращением (вправо) по часовой стрелке с помощью ключа до затруднения вращения. Затем отрегулируйте необходимый расход теплоносителя поворотом балансировочного вентиля (2) против часовой стрелки. Фактическая величина расхода теплоносителя контролируется по показаниям расходомера. После завершения установки расхода во всех контурах коллектора необходимо еще раз проверить значения расходов и при необходимости дорегулируйте их. После окончания регулировки защитный колпачок или сервопривод устанавливаются на термостатический вентиль, препятствуя, таким образом произвольной перенастройке или загрязнению клапана. Далее регулировать расход теплоносителя следует только термостатическим вентилем. Расходомеры не предназначены для регулирования расхода!



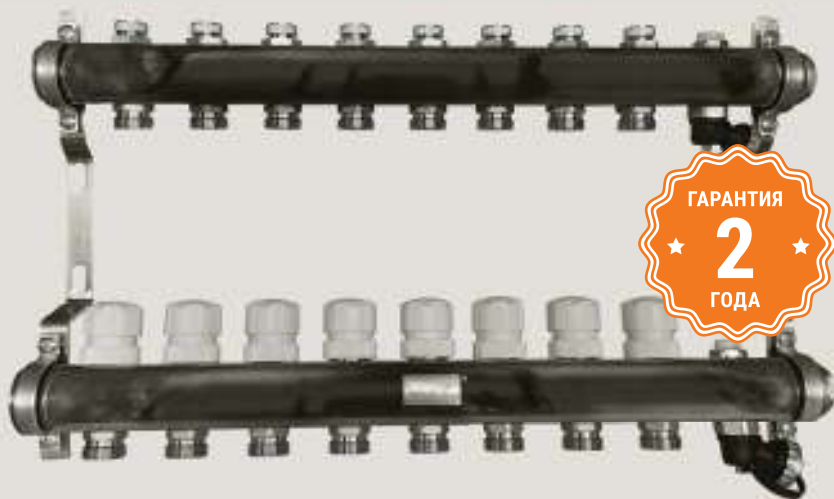
- 1 – коллектор 1" с выходами  $\frac{3}{4}$ " евроконус с 2...12 выходами (нерж сталь AISI 304);  
 2 – балансировочный вентиль с расходомером;  
 3 – кронштейн;  
 4 – термостатический вентиль;  
 5 – заглушка;  
 6 – воздухоотводчик: кран «Маевского»;  
 7 – дренажный кран.

### Габаритные размеры

Размер	2 вых	3 вых	4 вых	5 вых	6 вых	7 вых	8 вых	9 вых	10 вых	11 вых	12 вых
А, мм	150	200	250	300	350	400	450	500	550	600	650

Параметры	Коллекторная группа VRT® с расходомерами
Количество выходов:	2...12
Диаметр бокового подключения:	1"
Подключение выходов:	$\frac{3}{4}$ " евроконус
Максимальное рабочее давление:	8 Бар
Давление опрессовки:	10 Бар
Диапазон температуры теплоносителя:	5°C ... 95°C
Максимальная температура окружающей среды:	50°C
Расстояние между осями коллекторов:	200 мм
Расстояние между осями выходов:	50 мм
Тип теплоносителя:	Вода/антифризы (не более 30%)

Коллекторная группа поставляется в собранном состоянии в индивидуальной упаковке. Она представляет из себя цельную конструкцию, состоящую из двух коллекторов (подающего и обратного), смонтированных на оцинкованной консоли с пластиковыми звукоизолирующими вкладками.



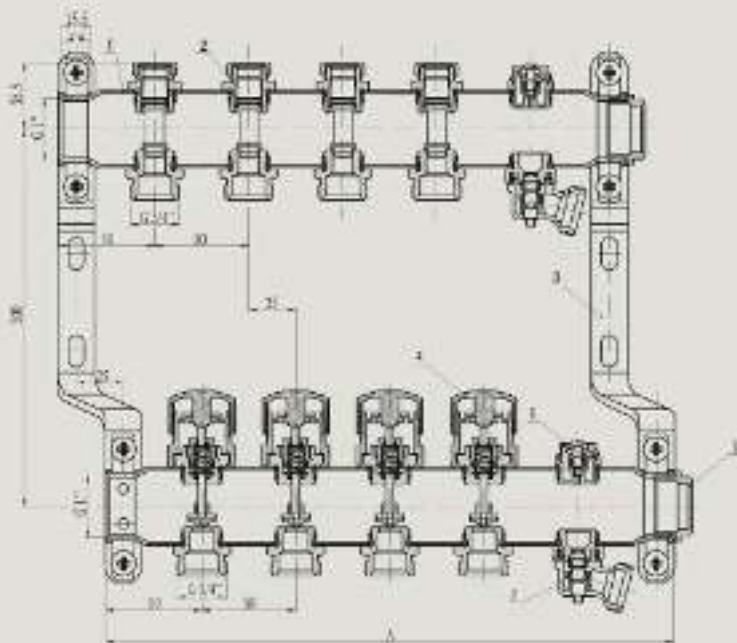
### Подготовка изделия к работе и эксплуатация:

#### Заполнение и промывка

Для промывки и заполнения коллектора к дренажным кранам присоединяют шланги с переходником, имеющим резьбу подключения  $\frac{3}{4}$ ". Запорные краны при выполнении заполнения и промывки разрешается открывать очень медленно. Шаровые краны между коллектором и системой отопления должны быть полностью закрыты, иначе высокое давление промывочного потока может нанести ущерб системе отопления или привести к срабатыванию предохранительной арматуры. Заполнение и промывка каждого контура осуществляется по отдельности в направлении движения теплоносителя. Необходимо избегать перепадов давления, превышающих 1 бар (=100кПа).

#### Регулировка (балансировка) расхода

- Регулировка расхода осуществляется на балансировочных вентилях (2) подающего коллектора, для этого необходимо снять защитный колпачок и закрыть клапан вращением (вправо) по часовой стрелке при помощи шестигранника.
- Необходимый расход теплоносителя устанавливается поворотом шестигранника против часовой стрелки.
- Возможно устанавливать сервоприводы на термостатические вентили (4) обратного коллектора. Резьба подключения: M30x1,5. Посадка клапана: 11,8мм.



- 1 – коллектор 1" с выходами ¾" евроконус с 2...12 выходами (нерж сталь AISI 304);
- 2 – балансировочный вентиль;
- 3 – кронштейн;
- 4 – термостатический вентиль;
- 5 – заглушка;
- 6 – воздухоотводчик: кран «Маевского»;
- 7 – дренажный кран.

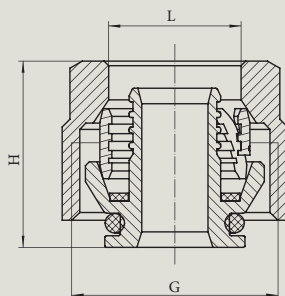
### Габаритные размеры

Размер	2 вых	3 вых	4 вых	5 вых	6 вых	7 вых	8 вых	9 вых	10 вых	11 вых	12 вых
А, мм	150	200	250	300	350	400	450	500	550	600	650

Параметры	Коллекторная группа VRT® с термостатическими клапанами
Количество выходов:	2...12
Диаметр бокового подключения:	1"
Подключение выходов:	¾" евроконус
Максимальное рабочее давление:	8 Бар
Давление опрессовки:	10 Бар
Диапазон температуры теплоносителя:	5°C ... 95°C
Максимальная температура окружающей среды:	50°C
Расстояние между осями коллекторов:	200 мм
Расстояние между осями выходов:	50 мм
Тип теплоносителя:	Вода/антифризы (не более 30%)

## Фитинг «Евроконус» под РЕХ трубы VRT

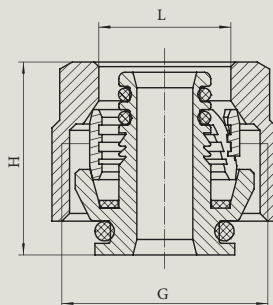
серия 1135



Артикул	Фитинг «Евроконус»	G	H, мм	L, мм	Вес, гр	Упаковка
524083	VRT-1135-000015	¾"	24	17	195	1/320

## Фитинг «Евроконус» под М/П трубы VRT

серия 1136



Артикул	Фитинг «Евроконус»	G	H, мм	L, мм	Вес, гр	Упаковка
524080	VRT-1136-000015	¾"	23,5	17	195	1/320

## Подложка для теплого пола VRT мультифольга



Подложка VRT это современное решение для теплоизоляции полов с подогревом. Это эффективный теплоизолирующий материал для устройства напольного отопления.

Также подложку для теплого пола 3мм VRT используют в качестве дополнительной звуко-, паро- и теплоизоляции помещений.

За счет структуры вспененного полиэтилена, в виде системы закрытых пор с содержащимся в них воздухом, и отражающей алюминиевой фольги, подложка для теплых полов VRT обладает отличными отражающими возможностями и термическим сопротивлением изоляционного материала.

**Материал:** вспененный полиэтилен, с одной стороны покрытый металлизированной пленкой.

Нанесенная на пленку клеточная разметка облегчает раскладку нагревательной трубы.

Длина рулона 25 м, ширина 1,2 м.

Толщина вспененного полиэтилена: 3 мм.

Подложка для теплого пола 3мм VRT поставляется рулонами по 30 кв. м.

**Артикул:** 536199

## Расширительные баки для отопления VRT



Бак расширительный (со сменной мембраной) предназначен для компенсации температурных расширений теплоносителя и поддержания его рабочего давления в замкнутых системах отопления индивидуального типа, для компенсации скачков давления теплоносителя вследствие работы циркуляционных насосов.

### Технические характеристики

Модель бака	5л	8л	12л	19л	24л	35л	50л	80л	100л
Емкость, л	5	8	12	19	24	35	50	80	100
Макс. доп. давление теплоносителя, атм	8	8	8	8	8	8	8	8	8
Предустановленное давление воздуха, атм	2	2	2	2	2	2	2	2	2
Размер присоединительного патрубка	G $\frac{3}{4}$ "	G $\frac{3}{4}$ "	G $\frac{3}{4}$ "	G $\frac{3}{4}$ "	G1"	G1"	G1"	G1"	G1"
Масса, кг	1,5	1,8	2,5	2,9	3+1,0	4,5	6,3	9,6	10,6
Допустимая темп-ра теплоносителя, °С	+1°С ... +99°С								
Допустимая темп-ра окруж. воздуха, ОС	+1°С ... +45°С								
Габаритные размеры (диам./высота), см	18/33	20/33	26/35	27/40	27/45	27/55	25/68	45/75	45/83



## Расширительные баки для водоснабжения VRT



Расширительный бак для систем водоснабжения (гидроаккумулятор) представляет собой работающий под давлением, гидропневматический, стальной сварной бак с патрубком, снабжённый сменной резиновой мембраной и воздушным клапаном, обеспечивающими накопление воды под давлением за счёт сжатия воздуха.

### Предназначен для:

- уменьшения влияния гидравлических ударов на систему водоснабжения, которые возникают при открывании/закрывании кранов смесителей и включении/выключении насоса в системе водоснабжения;
- накопления воды под давлением в системе водоснабжения;
- обеспечения благоприятного режима работы насоса системы водоснабжения и увеличения его ресурса путем уменьшения частоты включения.

### Технические характеристики

Модель бака	Горизонтальные модели				Вертикальные модели		
	24л	50л	80л	100л	50л	80л	100л
Емкость, л	24	50	80	100	50	80	100
Макс. допустимое давление, атм	10	10	10	10	10	10	10
Допустимая температура воды, °С	+1°С ... +99°С						
Размер присоединительного патрубка	G1"	G1"	G1"	G1"	G1"	G1"	G1"
Габаритные размеры (диам./высота), см	27/30	33/50	38/68	45/70	33/69	38/83	45/85
Масса, кг	4	5,5	9	11	6	9,5	11



## Резьбовые фитинги

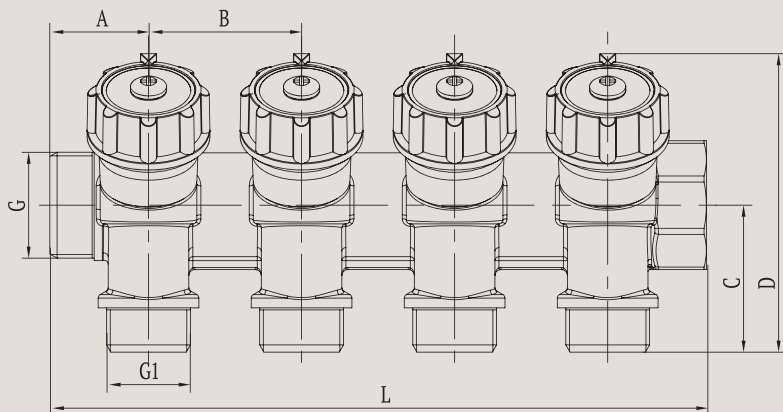


### Назначение

Латунные соединительные элементы используются для создания разъемных соединений (с применением уплотнительных материалов) на стальных, металлополимерных и прочих трубопроводах в системах отопления, водопровода в условиях неагрессивных сред (вода, пар, воздух).

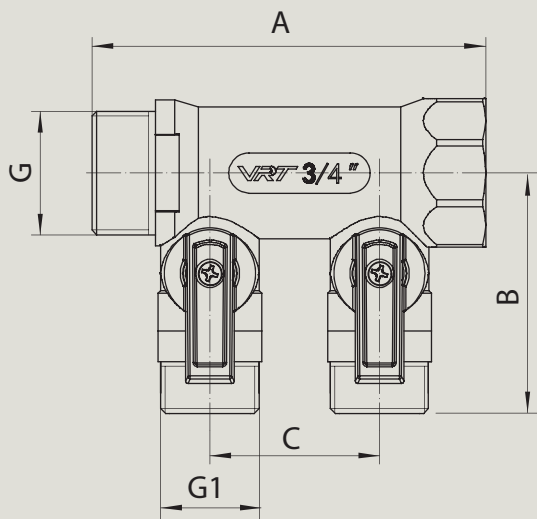
- Материал: никелированная латунь ЛС-59.
- Номинальное давление: 10 атм (1,0 Мпа).
- Рабочая температура: до +110°C.

## Коллектор с регулировочными вентилями *серия 8801*



Артикул	Коллектор с регулировочными вентилями VRT	G	G1	L, мм	Вес, гр	Упак.
524076	¾"х½" 2 вых VRT-8801-000020	¾"	½"	87	212	4/40
524077	¾"х½" 3 вых VRT-8801-000020	¾"	½"	125	251	4/32
524078	¾"х½" 4 вых VRT-8801-000020	¾"	½"	163	322	2/24
524073	1"х½" 2 вых VRT-8801-000025	1"	½"	88	249	4/40
524074	1"х½" 3 вых VRT-8801-000025	1"	½"	126	333	4/24
524075	1"х½" 4 вых VRT-8801-000025	1"	½"	164	401	2/20

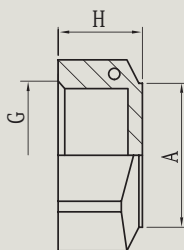
Артикул	Коллектор с регулировочными вентилями VRT	PN	A, мм	B, мм	C, мм	D, мм
524076	¾"х½" 2 вых VRT-8801-000020	10	24,5	38	36,5	74
524077	¾"х½" 3 вых VRT-8801-000020	10	24,5	38	36,5	74
524078	¾"х½" 4 вых VRT-8801-000020	10	24,5	38	36,5	74
524073	1"х½" 2 вых VRT-8801-000025	10	24,5	38	36,5	81,5
524074	1"х½" 3 вых VRT-8801-000025	10	24,5	38	36,5	81,5
524075	1"х½" 4 вых VRT-8801-000025	10	24,5	38	36,5	81,5



Артикул	Коллектор с отсечными кранами VRT	G	G1	L, мм	Вес, гр	Упак.
531861	¾"х½" 2 вых VRT-8800-201502	¾"	½"	87	212	4/40
531862	¾"х½" 3 вых VRT-8800-201503	¾"	½"	125	251	4/32
531863	¾"х½" 4 вых VRT-8800-201504	¾"	½"	163	322	2/24

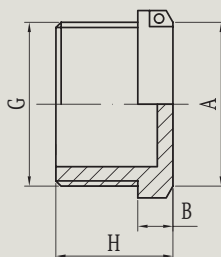
Артикул	Коллектор с отсечными кранами VRT	PN	A, мм	B, мм	C, мм	D, мм
531861	¾"х½" 2 вых VRT-8800-201502	10	24,5	38	36,5	74
531862	¾"х½" 3 вых VRT-8800-201503	10	24,5	38	36,5	74
531863	¾"х½" 4 вых VRT-8800-201504	10	24,5	38	36,5	74

## Заглушка с внутренней резьбой, с конт. отверстием VRT



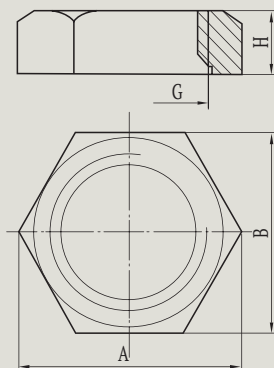
Артикул	Фитинг	G	A, мм	H, мм	Вес, гр	Упаковка
503080	Заглушка ½" вн VRT	½"	20,5	11,5	21	50/250
503074	Заглушка ¾" вн VRT	¾"	28	12	33	25/150
503073	Заглушка 1" вн VRT	1"	33	13	43	25/100

## Заглушка с наружной резьбой, с конт. отверстием VRT



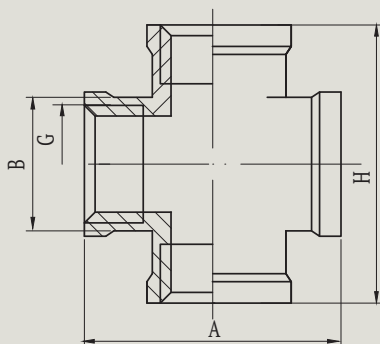
Артикул	Фитинг	G	A, мм	B, мм	H, мм	Вес, гр	Упаковка
503076	Заглушка ½" нар VRT	½"	21	4,5	15	19	50/250
503077	Заглушка ¾" нар VRT	¾"	26	5,5	15	29	25/150
503075	Заглушка 1" нар VRT	1"	30	5,0	16,5	44	25/100

## Контргайка VRT



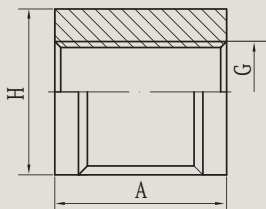
Артикул	Фитинг	G	A, мм	B, мм	H, мм	Вес, гр	Упаковка
512826	Контргайка ½" VRT	½"	30	27	8	14	50/250
512828	Контргайка ¾" VRT	¾"	36	32	6	18	50/200
512827	Контргайка 1" VRT	1"	47	42	6	32	25/100

## Крестовина VRT



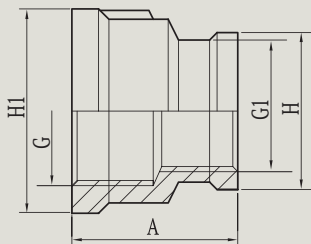
Артикул	Фитинг	G	A, мм	B, мм	H, мм	Вес, гр	Упаковка
523634	Крестовина ½" вн VRT	½"	50	27	50	104	5/20
523635	Крестовина ¾" вн VRT	¾"	52	33	56	144	5/15
523636	Крестовина 1" вн VRT	1"	64	40	64	210	2/10

## Муфта VRT



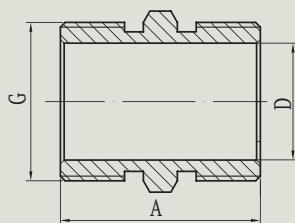
Артикул	Фитинг	G	A, мм	H, мм	Вес, гр	Упаковка
503042	Муфта ½" вн VRT	½"	29	28	42	25/100
503044	Муфта ¾" вн VRT	¾"	31	33,4	59	10/50
504310	Муфта 1" вн VRT	1"	34	39	88	10/40
513186	Муфта 1¼" вн VRT	1¼"	46	51,7	160	5/20
513743	Муфта 1½" вн VRT	1½"	49	57	240	4/16
504385	Муфта 2" вн VRT	2"	50	68	271	2/6

## Муфта переходная VRT



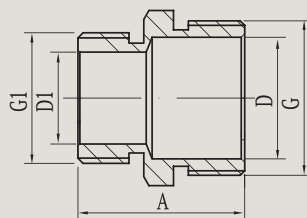
Арт.	Фитинг, муфта перех.	G	G1	A, мм	H, мм	H1, мм	Вес, гр	Упак.
503043	½" – ¾/8" вн/вн VRT	½"	¾/8"	28	22,2	27	41	25/100
503038	¾/4" – ½" вн/вн VRT	¾/4"	½"	28	26,5	34,5	58	15/60
503036	1" – ½" вн/вн VRT	1"	½"	31,5	27	39	80	10/50
503037	1" – ¾/4" вн/вн VRT	1"	¾/4"	32,5	32	39	77	10/50
503040	1¼" – ½" вн/вн VRT	1¼"	½"	34	27,8	50,2	125	10/40
503041	1¼" – ¾/4" вн/вн VRT	1¼"	¾/4"	35	32,7	50,2	125	5/30
505336	1¼" – 1" вн/вн VRT	1¼"	1"	39	39,5	50	132	5/25
504382	1½" – ¾/4" вн/вн VRT	1½"	¾/4"	35	32	55	185	5/20
505334	1½" – 1" вн/вн VRT	1½"	1"	39	39,5	55	153	5/20
505335	1½" – 1¼" вн/вн VRT	1½"	1¼"	39	50	55	182	5/20
506391	2" – 1" вн/вн VRT	2"	1"	42	40	69	227	5/10
504384	2" – 1¼" вн/вн VRT	2"	1¼"	45	50	68,5	237	5/10
504383	2" – 1½" вн/вн VRT	2"	1½"	46	56	68,5	266	5/10

## Ниппель VRT



Артикул	Фитинг	G	A, мм	D, мм	Вес, гр	Упаковка
503034	Ниппель ½" нар VRT	½"	26,5	15,5	24	25/150
503035	Ниппель ¾" нар VRT	¾"	29	20,5	49	25/100
503083	Ниппель 1" нар VRT	1"	37	26	82	10/40
340146	Ниппель 1¼" нар VRT	1¼"	36	35	98	5/25
511823	Ниппель 1½" нар VRT	1½"	40	39	177	5/20
511824	Ниппель 2" нар VRT	2"	43	50	267	3/6

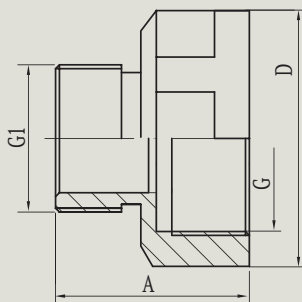
## Ниппель переходной VRT



Арт.	Фитинг, ниппель перех.	G	G1	A, мм	D, мм	D1, мм	Вес, гр	Упак.
503071	½" – ⅜" нар/нар VRT	½"	⅜"	26	16	12	24	50/200
505348	½" – ¼" нар/нар VRT	½"	¼"	26	15,5	10	25	50/200
281161	¾" – ½" нар/нар VRT	¾"	½"	28	20,5	15,5	42	25/100
503070	1" – ½" нар/нар VRT	1"	½"	35	26	15,5	78	10/50
501068	1" – ¾" нар/нар VRT	1"	¾"	35	26	20,5	76	10/50
281701	1¼" – ½" нар/нар VRT	1¼"	½"	37,3	35	15	116	10/40
504386	1¼" – ¾" нар/нар VRT	1¼"	¾"	37,3	35	20,5	111	5/25
508020	1¼" – 1" нар/нар VRT	1¼"	1"	37,3	35	26	137	5/25
503067	1½" – ¾" нар/нар VRT	1½"	¾"	38	40	20	157	5/20
505347	1½" – 1" нар/нар VRT	1½"	1"	41	40	26	144	5/20
505346	1½" – 1¼" нар/нар VRT	1½"	1¼"	41	40	35	152	5/20
505349	2" – ¾" нар/нар VRT	2"	¾"	38	50	20	246	5/10
505350	2" – 1" нар/нар VRT	2"	1"	41	50	26	213	5/10
509395	2" – 1¼" нар/нар VRT	2"	1¼"	42	50	34	236	5/10
510007	2" – 1½" нар/нар VRT	2"	1½"	43	50	40	234	5/10

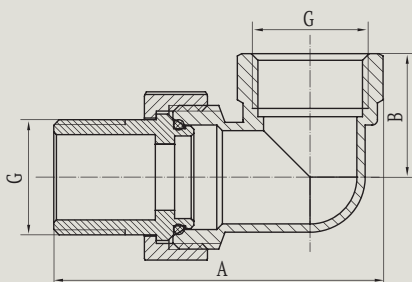


## Переходник VRT



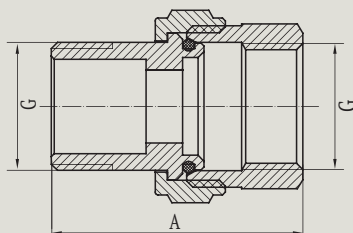
Арт.	Фитинг, переходник	G	G1	A, мм	D, мм	Вес, гр	Упак.
503072	1/2" – 3/8" вн/нар VRT	1/2"	3/8"	23	27,8	32	20/100
501069	3/4" – 1/2" вн/нар VRT	3/4"	1/2"	25	33	44	20/100
503068	1" – 1/2" вн/нар VRT	1"	1/2"	27,5	40	62	10/50
503069	1" – 3/4" вн/нар VRT	1"	3/4"	29	40	72	10/50
505353	1 1/4" – 1/2" вн/нар VRT	1 1/4"	1/2"	33	35	127	10/40
505354	1 1/4" – 3/4" вн/нар VRT	1 1/4"	3/4"	33	52	112	5/25
505352	1 1/4" – 1" вн/нар VRT	1 1/4"	1"	35,5	52	127	5/25
505356	1 1/2" – 3/4" вн/нар VRT	1 1/2"	3/4"	36	58	150	5/20
505351	1 1/2" – 1" вн/нар VRT	1 1/2"	1"	38	58	175	5/20
512825	1 1/2" – 1 1/4" вн/нар VRT	1 1/2"	1 1/4"	40	58	180	5/20
504388	2" – 1" вн/нар VRT	2"	1"	36	60	212	5/10
505355	2" – 1 1/4" вн/нар VRT	2"	1 1/4"	39	60	239	5/10
504387	2" – 1 1/2" вн/нар VRT	2"	1 1/2"	40	60	241	5/10

## Переходник со сгоном угловой VRT



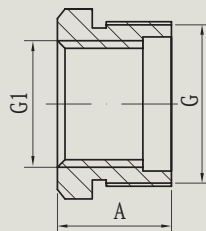
Артикул	Фитинг, угловой	G	A, мм	B, мм	Вес, гр	Упак.
504287	Переходник со сгоном 1/2" VRT	1/2"	70	30	99	10/100
504288	Переходник со сгоном 3/4" VRT	3/4"	77	35	164	10/70
504286	Переходник со сгоном 1" VRT	1"	85	40	296	3/30
504285	Переходник со сгоном 1 1/4" VRT	1 1/4"	92	45	540	2/20
513552	Переходник со сгоном 1 1/2" VRT	1 1/2"	99	50	830	2/16

## Переходник со сгоном прямой VRT



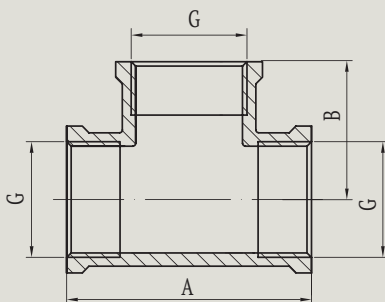
Артикул	Фитинг, прямой	G	A, мм	Вес, гр	Упаковка
504289	Переходник со сгоном ½" VRT	½"	45	76	15/180
504290	Переходник со сгоном ¾" VRT	¾"	50	120	10/120
504292	Переходник со сгоном 1" VRT	1"	60	201	5/60

## Футорка VRT



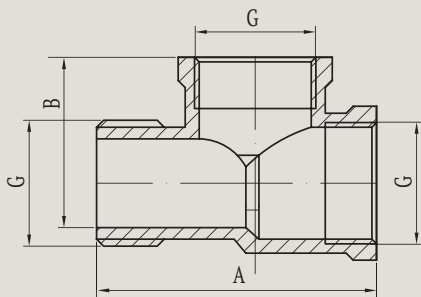
Арт.	Фитинг, футорка	G	G1	A, мм	Вес, гр	Упаковка
505340	½" – ¼" нар/вн VRT	½"	¼"	12	29	50/250
503050	½" – ⅜" нар/вн VRT	½"	⅜"	17	18	50/250
503049	¾" – ½" нар/вн VRT	¾"	½"	18	31	25/150
503045	1" – ½" нар/вн VRT	1"	½"	22	78	15/60
281154	1" – ¾" нар/вн VRT	1"	¾"	22	58	15/60
503046	1¼" – ½" нар/вн VRT	1¼"	½"	24	145	10/40
503047	1¼" – ¾" нар/вн VRT	1¼"	¾"	26	140	10/40
503048	1¼" – 1" нар/вн VRT	1¼"	1"	26	102	10/40
505339	1½" – ¾" нар/вн VRT	1½"	¾"	26	223	10/80
505337	1½" – 1" нар/вн VRT	1½"	1"	26	172	10/40
505338	1½" – 1¼" нар/вн VRT	1½"	1¼"	26	99	10/40
505345	2" – ¾" нар/вн VRT	2"	¾"	28	372	5/20
505344	2" – 1" нар/вн VRT	2"	1"	28	336	5/20
505343	2" – 1¼" нар/вн VRT	2"	1¼"	28	270	5/20
505342	2" – 1½" нар/вн VRT	2"	1½"	28	214	5/20

## Тройник вн/вн/вн VRT



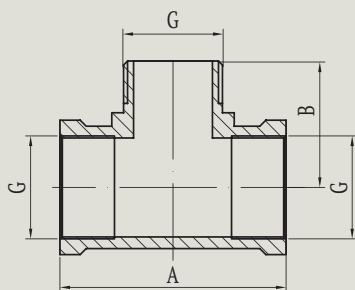
Артикул	Фитинг, тройник	G	A, мм	B, мм	Вес, гр	Упаковка
503064	½" вн/вн/вн VRT	½"	50	25	79	10/40
503065	¾" вн/вн/вн VRT	¾"	55	27	122	5/20
503063	1" вн/вн/вн VRT	1"	64	32	204	3/15

## Тройник вн/вн/нар VRT



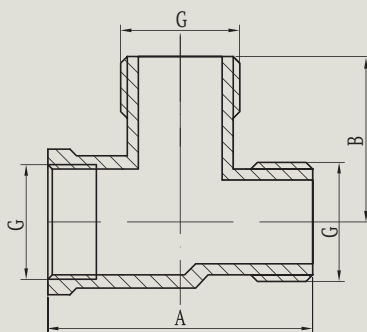
Артикул	Фитинг, тройник	G	A, мм	B, мм	Вес, гр	Упаковка
523624	½" вн/вн/нар VRT	½"	52	28	87	10/40
523625	¾" вн/вн/нар VRT	¾"	60	27	129	5/20
523630	1" вн/вн/нар VRT	1"	82	40	218	5/50

## Тройник вн/нар/вн VRT



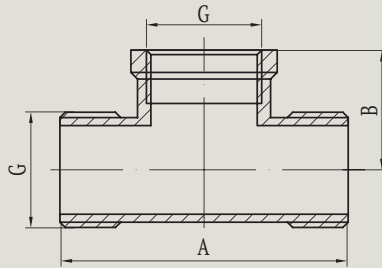
Артикул	Фитинг, тройник	G	A, мм	B, мм	Вес, гр	Упаковка
503084	½" вн/нар/вн VRT	½"	48	29,5	81	10/40
523626	¾" вн/нар/вн VRT	¾"	56	31,3	129	5/20
523631	1" вн/нар/вн VRT	1"	80	42	208	5/40

## Тройник вн/нар/нар VRT



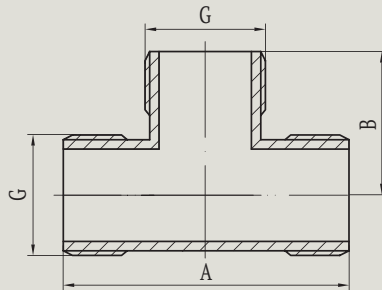
Артикул	Фитинг, тройник	G	A, мм	B, мм	Вес, гр	Упаковка
523623	½" вн/нар/нар VRT	½"	52	30	78	10/50
523627	¾" вн/нар/нар VRT	¾"	60	37,5	138	5/20
523632	1" вн/нар/нар VRT	1"	82	42	189	5/50

## Тройник нар/вн/нар VRT



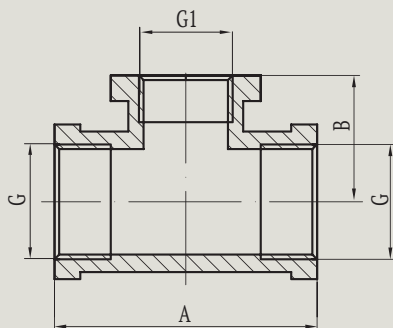
Артикул	Фитинг, тройник	G	A, мм	B, мм	Вес, гр	Упаковка
503061	½" нар/вн/нар VRT	½"	60	24	77	10/40
523628	¾" нар/вн/нар VRT	¾"	65	27	104	5/20
523633	1" нар/вн/нар VRT	1"	84	40	198	5/40

## Тройник нар/нар/нар VRT



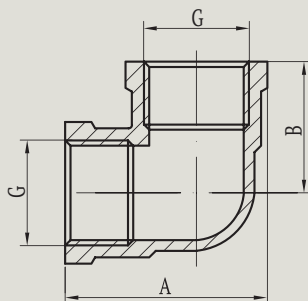
Артикул	Фитинг, тройник	G	A, мм	B, мм	Вес, гр	Упаковка
503066	½" нар/нар/нар VRT	½"	51	25,5	59	10/50
513197	¾" нар/нар/нар VRT	¾"	61	30,8	93	5/20
509934	1" нар/нар/нар VRT	1"	84	42	162	3/15

## Тройник переходной вн/вн/вн VRT



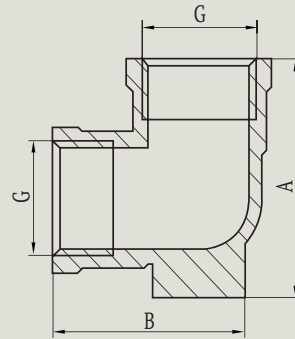
Артикул	Фитинг, тройник	G	G1	A, мм	B, мм	Вес, гр	Упаковка
503062	¾" – ½" – ¾" вн/вн/вн	¾"	½"	60	24	77	5/30
503059	1" – ½" – 1" вн/вн/вн	1"	½"	65	27	104	4/16
503060	1" – ¾" – 1" вн/вн/вн	1"	¾"	84	40	198	5/40

## Уголок вн/вн VRT



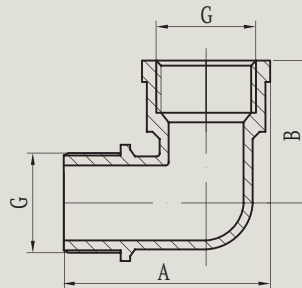
Артикул	Фитинг, уголок	G	A, мм	B, мм	Вес, гр	Упаковка
503051	½" вн/вн VRT	½"	38,5	25	71	15/60
503081	¾" вн/вн VRT	¾"	41,5	28	90	10/40
503052	1" вн/вн VRT	1"	48,5	34,5	172	5/20

## Уголок вн/вн с креплением VRT



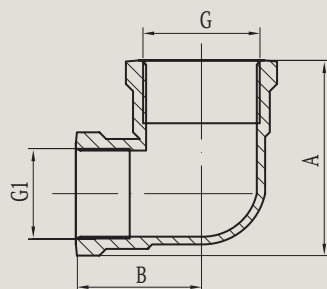
Артикул	Фитинг, уголок	G	A, мм	B, мм	Вес, гр	Упаковка
512638	½" вн/вн с креплением	½"	44,5	40,5	98	10/40
512640	¾" вн/вн с креплением	¾"	46	42	116	10/80
512639	1" вн/вн с креплением	1"	56	53	176	10/40

## Уголок вн/нар VRT



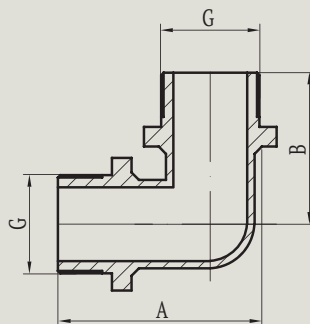
Артикул	Фитинг, уголок	G	A, мм	B, мм	Вес, гр	Упаковка
503082	½" вн/нар VRT	½"	43,5	30	63	15/60
503058	¾" вн/нар VRT	¾"	51,5	31,9	100	5/30
503056	1" вн/нар VRT	1"	61	41	192	3/15

## Уголок вн/вн переходной VRT



Артикул	Фитинг, уголок	G	G1	A, мм	B, мм	Вес, гр	Упаковка
512635	¾" – ½" вн/вн VRT	¾"	½"	41,25	28	124	10/40

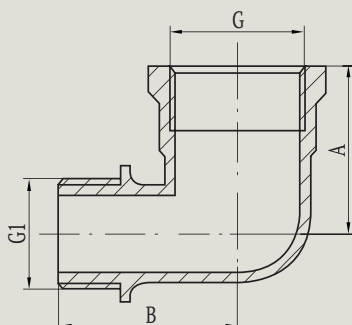
## Уголок нар/нар VRT



Артикул	Фитинг, уголок	G	A, мм	B, мм	Вес, гр	Упаковка
503053	½" нар/нар VRT	½"	40,5	31	73	15/60
503055	¾" нар/нар VRT	¾"	48	35	113	10/40
503054	1" нар/нар VRT	1"	57	40	186	5/20

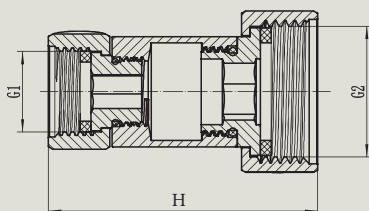


## Уголок вн/нар переходной VRT



Артикул	Фитинг, уголок	G	G1	A, мм	B, мм	Вес, гр	Упаковка
517146	¾" – ½" вн/нар VRT	¾"	½"	31,9	34	114	10/50

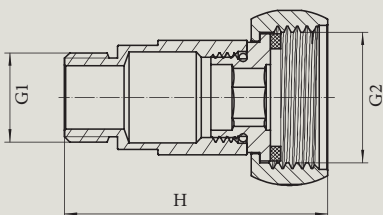
## Соединение прямое для п/с вн/вн (пара) VRT *серия 9000*



Артикул	Соединение прямое	G1	G2	H, мм	Вес, гр	Упаковка
534083	VRT-9000-002515	½"	1"	63,5	388	40
534087	VRT-9000-002020	¾"	¾"	62,5	306	40
534085	VRT-9000-002520	¾"	1"	65	390	40
534011	VRT-9000-002525	1"	1"	67	391	40

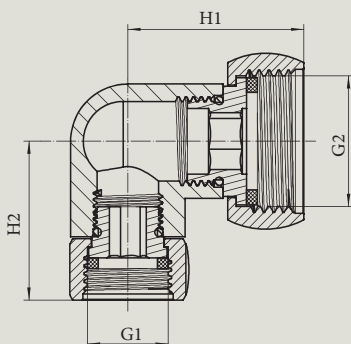
## Соединение прямое для п/с вн/нар с отражателем (пара) VRT

*серия 9001*



Артикул	Соединение прямое	G1	G2	H, мм	Вес, гр	Упаковка
534084	VRT-9001-002515	½"	1"	62	350	40
534088	VRT-9001-002020	¾"	¾"	59,5	320	40
534086	VRT-9001-002520	¾"	1"	61,5	333	40
534082	VRT-9001-002525	1"	1"	61,5	481	40

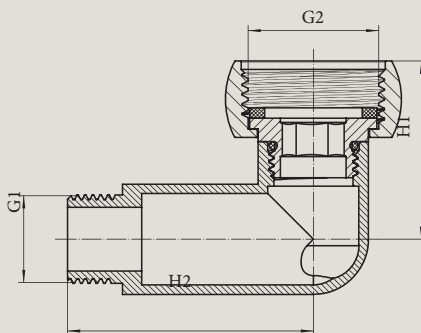
## Соединение угловое для п/с вн/вн (пара) VRT серия 9002



Артикул	Соединение угловое	G1	G2	H1, мм	H2, мм	Вес, гр	Упаковка
534091	VRT-9002-002515	½"	1"	41,5	37,5	528	40
534095	VRT-9002-002020	¾"	¾"	40,5	40,5	368	40
534093	VRT-9002-002520	¾"	1"	43	40,5	508	40
534089	VRT-9002-002525	1"	1"	41	41	521	40

## Соединение угловое для п/с вн/нар с отражателем (пара) VRT

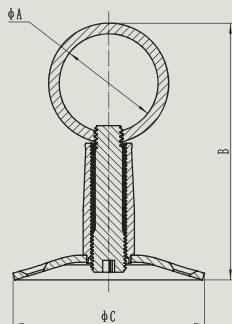
серия 9003



Артикул	Соединение угловое	G1	G2	H1, мм	H2, мм	Вес, гр	Упаковка
534092	VRT-9003-002515	½"	1"	42	58	440	40
534096	VRT-9003-002020	¾"	¾"	40,5	65,5	462	40
534094	VRT-9003-002520	¾"	1"	43	65,5	501	40
534090	VRT-9003-002525	1"	1"	45,5	67	543	40

## Крепеж для п/с 1" хром VRT

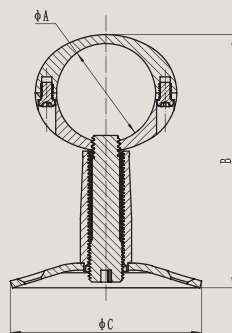
серия 9004



Артикул	Фитинг	G	A, мм	B, мм	C, мм	Вес, гр	Упак.
290101	VRT-9004-000020	¾"	28	72,5	54	40	1/200
524123	VRT-9004-000025	1"	34	78	54	88	1/200

## Крепеж для п/с 1" хром разъемный VRT

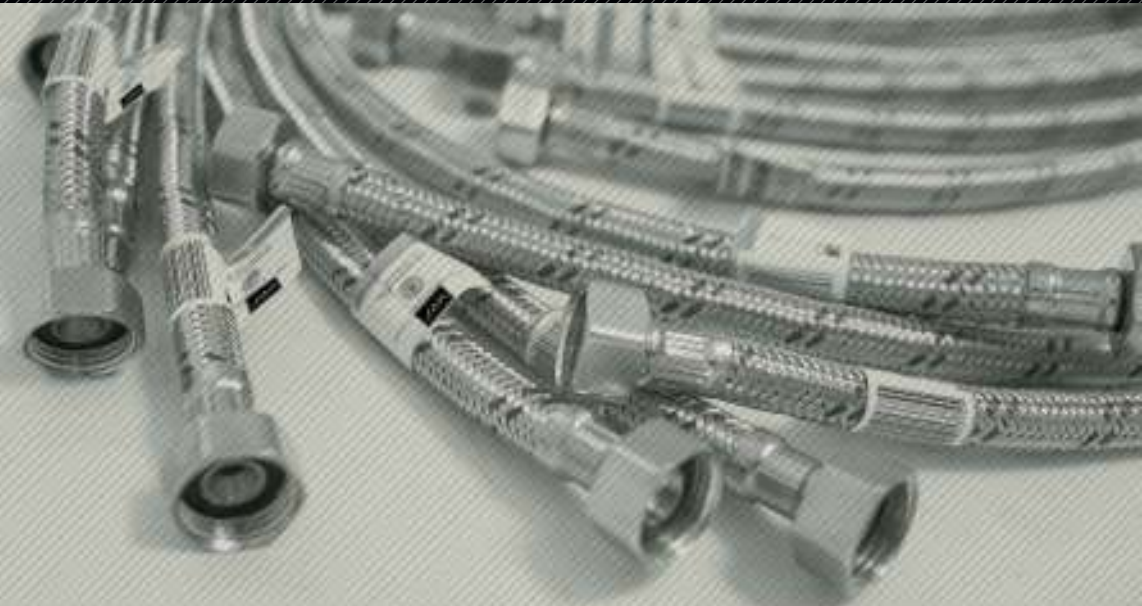
серия 9005



Артикул	Фитинг	G	A, мм	B, мм	C, мм	Вес, гр	Упак.
513422	VRT-9005-000020	¾"	28	71,5	54	70	1/180
524124	VRT-9005-000025	1"	34	79	54	122	1/180
513912	VRT-9005-000010 (без кольца)	—	—	—	54	30	1/250



## Подводка для воды и газа



Ассортимент гибкой подводки тм VRT® включает в себя:

- подводку для воды в нержавеющей оплетке;
- подводку для воды с угловым соединением;
- подводку для газа сифонного типа.

Подводка для воды имеет оптимальное соотношение цена/качество.

Сифонная подводка для газа произведена из нержавеющей стали AISI 304, что обеспечивает надежность и долговечность эксплуатации.

Гибкая подводка тм VRT® соответствует системе сертификации ГОСТ Р и адаптирована для российских условий монтажа и эксплуатации.

## Гибкая подводка для воды VRT

Гибкая подводка для воды VRT предназначена для подключения к трубопроводам водоснабжения, подключения сантехнических приборов, таких как смывных бачков, смесителей, водонагревателей, стиральных и посудомоечных машин и др.

### Технические характеристики:

- Внешний диаметр: 12,5 мм
- Внутренний диаметр: 8,5 мм
- Рабочая температура: до +95°C
- Рабочее давление: до 20 атм

Подводка для смесителей имеет индивидуальную упаковку.

Стальная оплетка – нержавеющая сталь AISI301, 7 нитей x 0,18 мм.

Обеспечивает большой срок службы и высокую надежность эксплуатации.

Гайка – нержавеющая сталь AISI201

Обжимная гильза: нержавеющая сталь AISI301.

Материал шланга: EPDM

Штрих-кодирование: нанесено на каждой единице товара.

Подводка VRT сертифицирована и застрахована в РФ.



Артикул	Подводка к смес	G	G	Длина, см	H, мм	Вес, гр	Упаковка
521790	0,3 м (пара) VRT	½"	M10	30	12	152	1/125
521793	0,4 м (пара) VRT	½"	M10	40	12	168	1/125
521794	0,5 м (пара) VRT	½"	M10	50	12	190	1/100
521795	0,6 м (пара) VRT	½"	M10	60	12	220	1/100
521796	0,8 м (пара) VRT	½"	M10	80	12	270	1/50
521797	1,0 м (пара) VRT	½"	M10	100	12	320	1/50
521798	1,2 м (пара) VRT	½"	M10	120	12	380	1/50
521799	1,5 м (пара) VRT	½"	M10	150	12	460	1/50



Артикул	Подводка вода	G	Длина, см	H, мм	Вес, гр	Упаковка
521368	VRT 0,3 вн/вн	½"	30	12	80	10/250
521370	VRT 0,4 вн/вн	½"	40	12	92	10/250
521372	VRT 0,5 вн/вн	½"	50	12	106	10/250
521374	VRT 0,6 вн/вн	½"	60	12	115	10/200
521376	VRT 0,8 вн/вн	½"	80	12	140	10/100
521378	VRT 1,0 вн/вн	½"	100	12	165	10/100
521380	VRT 1,2 вн/вн	½"	120	12	190	10/100
521382	VRT 1,5 вн/вн	½"	150	12	230	10/100
530243	VRT 1,8 вн/вн	½"	180	12	260	10/50
521384	VRT 2,0 вн/вн	½"	200	12	300	10/50
521386	VRT 2,5 вн/вн	½"	250	12	360	10/50
521388	VRT 3,0 вн/вн	½"	300	12	440	10/50
521390	VRT 3,5 вн/вн	½"	350	12	520	10/50
521392	VRT 4,0 вн/вн	½"	400	12	560	10/50

Артикул	Подводка вода	G	Длина, мм	H, мм	Вес, гр	Упаковка
521369	VRT 0,3 вн/нар	½"	30	12	80	10/250
521371	VRT 0,4 вн/нар	½"	40	12	92	10/250
521373	VRT 0,5 вн/нар	½"	50	12	106	10/250
521375	VRT 0,6 вн/нар	½"	60	12	115	10/200
521377	VRT 0,8 вн/нар	½"	80	12	140	10/100
521379	VRT 1,0 вн/нар	½"	100	12	165	10/100
521381	VRT 1,2 вн/нар	½"	120	12	200	10/100
521383	VRT 1,5 вн/нар	½"	150	12	240	10/100
530244	VRT 1,8 вн/нар	½"	180	12	280	10/50
521385	VRT 2,0 вн/нар	½"	200	12	300	10/50
521387	VRT 2,5 вн/нар	½"	250	12	360	10/50
521389	VRT 3,0 вн/нар	½"	300	12	440	10/50
521391	VRT 3,5 вн/нар	½"	350	12	540	10/50
521393	VRT 4,0 вн/нар	½"	400	12	550	10/50

## Гибкая подводка сильфонная для газа VRT



Сделано в России



Артикул	Подводка сильфонная для газа	G	Длина, см	Вес, гр	Упаковка
522226	VRT 1/2" 0,3 вн/вн	1/2"	30	105	1/1
522228	VRT 1/2" 0,4 вн/вн	1/2"	40	116	1/1
522230	VRT 1/2" 0,5 вн/вн	1/2"	50	127	1/1
522232	VRT 1/2" 0,6 вн/вн	1/2"	60	132	1/1
522234	VRT 1/2" 0,8 вн/вн	1/2"	80	160	1/1
522236	VRT 1/2" 1,0 вн/вн	1/2"	100	182	1/10
522238	VRT 1/2" 1,2 вн/вн	1/2"	120	204	1/10
522240	VRT 1/2" 1,5 вн/вн	1/2"	150	237	1/10
522242	VRT 1/2" 1,8 вн/вн	1/2"	180	270	1/10
522244	VRT 1/2" 2,0 вн/вн	1/2"	200	292	1/1
522246	VRT 1/2" 2,5 вн/вн	1/2"	250	275	1/1
522248	VRT 1/2" 3,0 вн/вн	1/2"	300	402	1/1
522250	VRT 1/2" 4,0 вн/вн	1/2"	400	512	1/1
522252	VRT 1/2" 5,0 вн/вн	1/2"	500	622	1/1
522254	VRT 3/4" 0,5 вн/вн	3/4"	50	199	1/1
522256	VRT 3/4" 0,6 вн/вн	3/4"	60	217,6	1/1
522258	VRT 3/4" 0,8 вн/вн	3/4"	80	251,2	1/1
522260	VRT 3/4" 1,0 вн/вн	3/4"	100	286	1/1
522262	VRT 3/4" 1,2 вн/вн	3/4"	120	320,8	1/1
522264	VRT 3/4" 1,5 вн/вн	3/4"	150	373	1/1
522266	VRT 3/4" 2,0 вн/вн	3/4"	200	460	1/1
522268	VRT 3/4" 2,5 вн/вн	3/4"	250	547	1/1
522270	VRT 3/4" 3,0 вн/вн	3/4"	300	634	1/1



Сильфонная подводка для газа VRT предназначена для подключения бытовых и промышленных газовых приборов к газовой магистрали. Подводка имеет варианты подключения ½" и ¾", с типами резьбы внутренняя/внутренняя и внутренняя/наружная. Варианты длин подводки: 0,3 м – 5 м для ½" подводки (DN12) и 0,5 м – 3 м для ¾" подводки (DN16).

### Технические характеристики:

- Материал металлорукава: нержавеющая сталь AISI304.
- Материал фитингов: углеродистая сталь 11SMN30 с хром-никелевым покрытием.
- Рабочая среда: природный/сжиженный газ, пропан, бутан.
- Рабочее давление: 6 Бар.
- Давление на разрыв: более 50 атм.
- Диапазон рабочих температур: -20°С...+140°С

Артикул	Подводка сильфонная для газа	G	Длина, см	Вес, гр	Упаковка
522227	VRT ½" 0,3 вн/нар	½"	30	111	1/1
522229	VRT ½" 0,4 вн/нар	½"	40	122	1/1
522231	VRT ½" 0,5 вн/нар	½"	50	133	1/1
522233	VRT ½" 0,6 вн/нар	½"	60	144	1/1
522235	VRT ½" 0,8 вн/нар	½"	80	166	1/1
522237	VRT ½" 1,0 вн/нар	½"	100	188	1/10
522239	VRT ½" 1,2 вн/нар	½"	120	210	1/10
522241	VRT ½" 1,5 вн/нар	½"	150	243	1/10
522243	VRT ½" 1,8 вн/нар	½"	180	276	1/10
522245	VRT ½" 2,0 вн/нар	½"	200	298	1/1
522247	VRT ½" 2,5 вн/нар	½"	250	353	1/1
522249	VRT ½" 3,0 вн/нар	½"	300	408	1/1
522251	VRT ½" 4,0 вн/нар	½"	400	518	1/1
522253	VRT ½" 5,0 вн/нар	½"	500	628	1/1
522255	VRT ¾" 0,5 вн/нар	¾"	50	203	1/1
522257	VRT ¾" 0,6 вн/нар	¾"	60	220,4	1/1
522259	VRT ¾" 0,8 вн/нар	¾"	80	255,2	1/1
522261	VRT ¾" 1,0 вн/нар	¾"	100	290	1/1
522263	VRT ¾" 1,2 вн/нар	¾"	120	324,8	1/1
522265	VRT ¾" 1,5 вн/нар	¾"	150	377	1/1
522267	VRT ¾" 2,0 вн/нар	¾"	200	464	1/1
522269	VRT ¾" 2,5 вн/нар	¾"	250	551	1/1
522271	VRT ¾" 3,0 вн/нар	¾"	300	638	1/1

## Подводка VRT с угловым соединением



Гибкая подводка для воды VRT с угловым соединением предназначена для соединения поверхностного насоса с расширительным баком для водоснабжения.

Артикул	Наименование	Длина, см	Ø присоединения	Упаковка
535619	Подводка вода VRT	60	1"	1/50
535621	Подводка вода VRT	80	1"	1/50

## Лента ФУМ VRT



Лента ФУМ – фторопластовый уплотнительный материал, применяемый как современный герметик в резьбовых соединениях.

Благодаря обширным свойствам выдерживает широкий диапазон температур (от -20 °С до +200 °С), воздействие различных агрессивных сред (горячая вода, газ, пар, кислоты), несложен в монтаже даже неспециалисту.

Артикул	Лента ФУМ VRT	Вес, гр	Упаковка
530753	для воды (12мм*0,1мм*12м)	10,7	10/250/1000
530754	для воды (19мм*0,25мм*15м)	38,1	10/250/500
530755	для газа (12мм*0,1мм*12м)	11	10/250/1000
530756	для газа (19мм*0,25мм*15м)	38,7	10/250/500

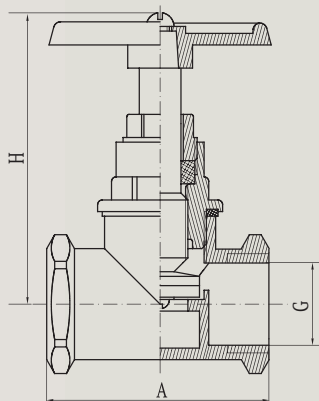


## Резьбовые фитинги



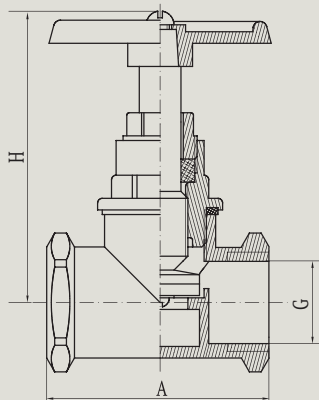
«Lexline» – производитель высококачественных резьбовых фитингов. Они идеально подходят для эксплуатации в условиях России и стран СНГ. Фитинги производства «Lexline» отличает прочность и надежность.

## Вентиль 15 Б3р LEXLINE



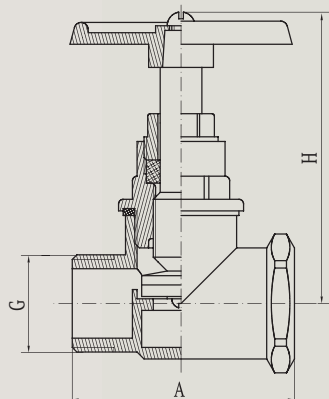
Артикул	Фитинг	G	A, мм	H, мм	Вес, гр	Упак.
530256	Вентиль ½" лат 15Б3р ДУ-15	½"	45	60	136	1/20
512237	Вентиль ¾" лат 15Б3р ДУ-20	¾"	55	60	200	1/15
530257	Вентиль 1" лат 15Б3р ДУ-25	1"	67	65	296	1/10

## Вентиль 15Б1п LEXLINE



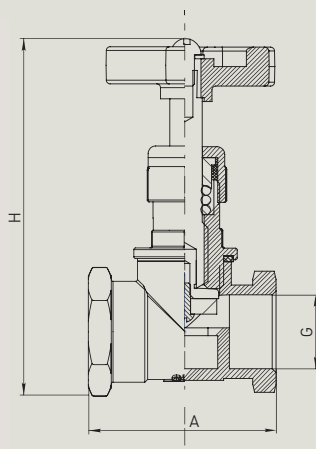
Артикул	Фитинг	G	A, мм	H, мм	Вес, гр	Упак.
514040	Вентиль ½" лат 15Б1п ДУ-15	½"	45	60	157	1/20
514041	Вентиль ¾" лат 15Б1п ДУ-20	¾"	55	60	200	1/15
514042	Вентиль 1" лат 15Б1п ДУ-25	1"	67	65	301	1/10

## Вентиль 15Б3р вн/нар LEXLINE



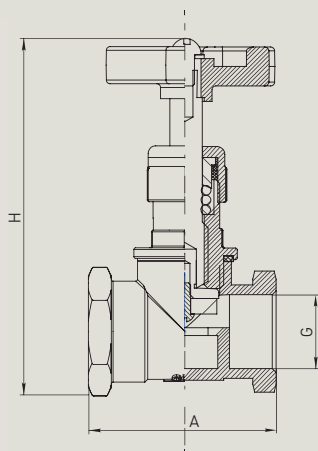
Артикул	Вентиль	G	A, мм	H, мм	Вес, гр	Упак.
526487	Вентиль ½" 15Б3р ДУ-15 вн/нар	½"	48	63,5	13,3	1/20
527479	Вентиль ¾" 15Б3р ДУ-20 вн/нар	¾"	55	60	11,36	1/15

## Вентиль 15Б1п пар с накидной гайкой LEXLINE



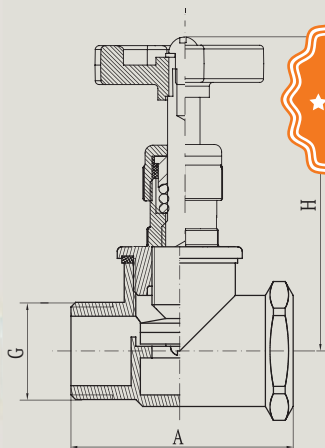
Артикул	Вентиль	G	A, мм	H, мм	Вес, гр	Упак.
536396	Вентиль ½" 15Б3р ДУ-15 вн/нар	½"	47	91	185	1/20
536385	Вентиль ¾" 15Б3р ДУ-20 вн/нар	¾"	55	96	224	1/15
536393	Вентиль 1" 15Б3р ДУ-25 вн/нар	1"	67	108	351	1/10
536735	Вентиль 1¼" 15Б3р ДУ-32 вн/нар	1¼"	70	108	453	1/6
514043	Вентиль 1½" 15Б3р ДУ-40 вн/нар	1½"	80	120	927	1/2

## Вентиль 15Б3р с накидной гайкой LEXLINE



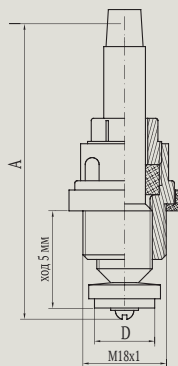
Артикул	Вентиль	G	A, мм	H, мм	Вес, гр	Упак.
536395	Вентиль ½" 15Б3р ДУ-15 вн/нар	½"	47	91	185	1/20
536379	Вентиль ¾" 15Б3р ДУ-20 вн/нар	¾"	55	96	224	1/15
536392	Вентиль 1" 15Б3р ДУ-25 вн/нар	1"	67	108	351	1/10
536736	Вентиль 1¼" 15Б3р ДУ-32 вн/нар	1¼"	70	108	453	1/6
513501	Вентиль 1½" 15Б3р ДУ-40 вн/нар	1½"	80	120	927	1/2
513502	Вентиль 2" 15Б3р ДУ-50 вн/нар	2"	106	150	1235	1/2

## Вентиль 15Б3р с накидной гайкой пожарный LEXLINE



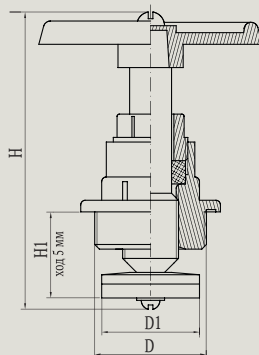
Артикул	Вентиль	G	A, мм	H, мм	Вес, гр	Упак.
513503	Вентиль 2" 15Б3р ДУ-50 вн/нар	2"	106	151	1237	1/2

## Кран-букса червячная LEXLINE



Артикул	Фитинг	А, мм	Вес, гр	Упаковка
512254	Кран-букса червячная	63	66	10/100

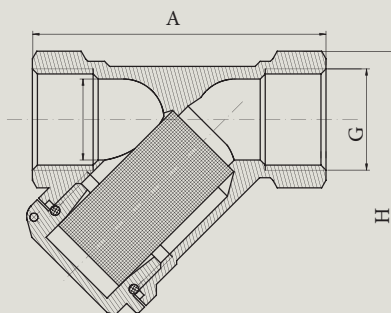
## Кран-букса вентильная с маховиком LEXLINE



Артикул	Кран-букса вентильная	D	D1	H, мм	Вес, гр	Упаковка
512252	ДУ-15 LEXLINE	M20x1,5	17	60	80	10/30
512253	ДУ-20 LEXLINE	M24x1,5	19	63	96	10/30

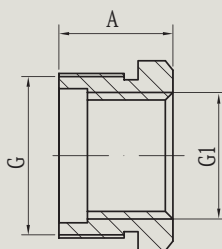


## Фильтр косой LEXLINE



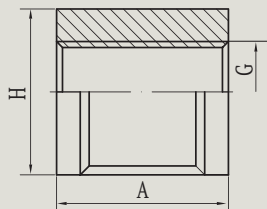
Артикул	Фильтр косой	G	A, мм	H, мм	Вес, гр	Упаковка
535298	½", вн/вн	½"	58	52	150	5/25
535798	1", вн/вн	1"	82	75	464	1/10

## Футорка LEXLINE



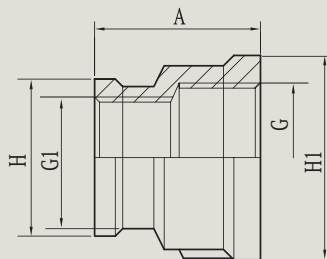
Артикул	Фитинг, футорка	G	G1	A, мм	Вес, гр	Упаковка
526329	½" – ¼" нар/вн	½"	¼"	12	29	50/250
513029	½" – ⅜" нар/вн	½"	⅜"	17	18	50/250
511783	¾" – ½" нар/вн	¾"	½"	18	31	25/150
511781	1" – ½" нар/вн	1"	½"	22	78	15/60
511782	1" – ¾" нар/вн	1"	¾"	22	58	15/60
513499	1¼" – ½" нар/вн	1¼"	½"	24	145	10/40
513498	1¼" – ¾" нар/вн	1¼"	¾"	26	140	10/40
512224	1¼" – 1" нар/вн	1¼"	1"	26	102	10/40
513032	1½" – ¾" нар/вн	1½"	¾"	26	223	10/40
513030	1½" – 1" нар/вн	1½"	1"	26	172	10/40
513031	1½" – 1¼" нар/вн	1½"	1¼"	26	99	10/40
513792	2" – ¾" нар/вн	2"	¾"	28	372	5/20
513793	2" – 1" нар/вн	2"	1"	28	336	5/20
513794	2" – 1¼" нар/вн	2"	1¼"	28	270	5/20
513795	2" – 1½" нар/вн	2"	1½"	28	214	5/20

## Муфта LEXLINE



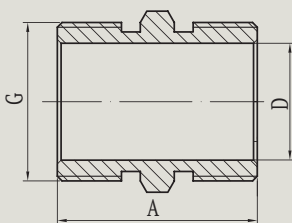
Артикул	Фитинг, муфта	G	A, мм	H, мм	Вес, гр	Упаковка
511754	Муфта ½" вн	½"	29	28	42	25/100
511755	Муфта ¾" вн	¾"	31	33,4	59	10/50
511753	Муфта 1" вн	1"	34	39	88	10/40
513295	Муфта 1¼" вн	1¼"	46	51,7	186	5/20
513037	Муфта 1½" вн	1½"	49	57	225	4/16
513787	Муфта 2" вн	2"	50	68	280	2/6

## Муфта переходная LEXLINE



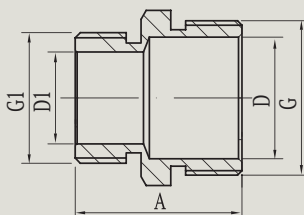
Арт.	Фитинг, муфта перех.	G	G1	A, мм	H, мм	H1, мм	Вес, гр	Упак.
513041	½" – ¾/8" вн/вн	½"	¾/8"	28	22,2	27	41	25/100
511756	¾" – ½" вн/вн	¾"	½"	28	26,5	34,5	58	15/60
511758	1" – ½" вн/вн	1"	½"	31,5	27	39	80	10/50
511757	1" – ¾/4" вн/вн	1"	¾/4"	32,5	32	39	77	10/50
512226	1¼" – ½" вн/вн	1¼"	½"	34	27,8	50,2	125	10/40
512225	1¼" – ¾/4" вн/вн	1¼"	¾/4"	35	32,7	50,2	125	5/30
512227	1¼" – 1" вн/вн	1¼"	1"	39	39,5	50	132	5/25
513040	1½" – ¾/4" вн/вн	1½"	¾/4"	35	32	55	185	5/20
513039	1½" – 1" вн/вн	1½"	1"	39	39,5	55	153	5/20
513038	1½" – 1¼" вн/вн	1½"	1¼"	39	50	55	182	5/20
513790	2" – ¾/4" вн/вн	2"	¾/4"	40	32	68	246	5/10
513791	2" – 1" вн/вн	2"	1"	42	40	69	258	5/10
513788	2" – 1¼" вн/вн	2"	1¼"	45	50	68,5	267	5/10
513789	2" – 1½" вн/вн	2"	1½"	46	56	68,5	260	5/10

## Ниппель LEXLINE



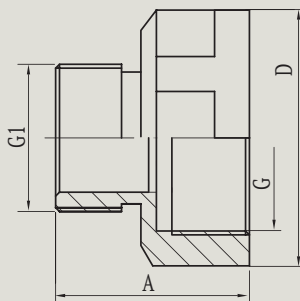
Артикул	Фитинг	G	A, мм	D, мм	Вес, гр	Упаковка
511760	Ниппель ½" нар	½"	26,5	15,5	24	25/150
511762	Ниппель ¾" нар	¾"	29	20,5	49	25/100
511759	Ниппель 1" нар	1"	37	26	82	10/40
512228	Ниппель 1¼" нар	1¼"	36	35	98	5/25
513045	Ниппель 1½" нар	1½"	40	39	177	5/20
513487	Ниппель 2" нар	2"	43	50	267	3/6

## Ниппель переходной LEXLINE



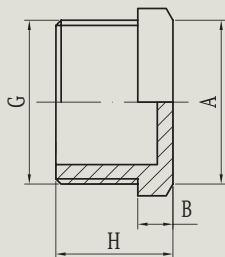
Арт.	Фитинг, ниппель перех.	G	G1	A, мм	D, мм	D1, мм	Вес, гр	Упак.
513046	½" – ⅜" нар/нар	½"	⅜"	26	16	12	24	50/200
529561	½" – ¼" нар/нар	½"	¼"	26	15,5	10	25	50/200
511761	¾" – ½" нар/нар	¾"	½"	28	20,5	15,5	42	25/100
511763	1" – ½" нар/нар	1"	½"	35	26	15,5	78	10/50
511764	1" – ¾" нар/нар	1"	¾"	35	26	20,5	76	10/50
513486	1¼" – ½" нар/нар	1¼"	½"	37,3	35	15	116	10/40
512229	1¼" – ¾" нар/нар	1¼"	¾"	37,3	35	20,5	111	5/25
512230	1¼" – 1" нар/нар	1¼"	1"	37,3	35	26	137	5/25
513043	1½" – ¾" нар/нар	1½"	¾"	38	40	20	157	5/20
513042	1½" – 1" нар/нар	1½"	1"	41	40	26	144	5/20
513044	1½" – 1¼" нар/нар	1½"	1¼"	41	40	35	152	5/20
513488	2" – ¾" нар/нар	2"	¾"	38	50	20	246	5/10
513489	2" – 1" нар/нар	2"	1"	41	50	26	213	5/10
513490	2" – 1¼" нар/нар	2"	1¼"	42	50	34	236	5/10
513491	2" – 1½" нар/нар	2"	1½"	43	50	40	234	5/10

## Переходник LEXLINE



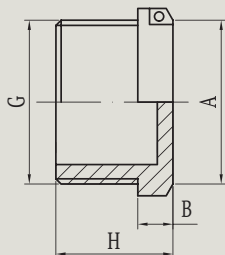
Арт.	Фитинг, переходник	G	G1	A, мм	D, мм	Вес, гр	Упак.
513296	1/2" - 3/8" вн/нар	1/2"	3/8"	23	27,8	32	20/100
513047	1/2" вн/нар L 20 мм	1/2"	1/2"	30	27	49	25/100
522749	1/2" вн/нар L 25 мм	1/2"	1/2"	30	27	56	25/100
523074	1/2" вн/нар L 30 мм	1/2"	1/2"	30	27	66	15/75
524651	3/4" вн/нар L 20 мм	3/4"	3/4"	32	24	65	10/50
524652	3/4" вн/нар L 25 мм	3/4"	3/4"	32	24	75	10/50
524653	3/4" вн/нар L 30 мм	3/4"	3/4"	32	24	75	10/50
511766	3/4" - 1/2" вн/нар	3/4"	1/2"	25	33	44	20/100
524654	1" вн/нар	1"	1"	38	40	90	10/40
511765	1" - 1/2" вн/нар	1"	1/2"	27,5	40	62	10/50
511767	1" - 3/4" вн/нар	1"	3/4"	29	40	72	10/50
513496	1 1/4" - 1/2" вн/нар	1 1/4"	1/2"	33	35	127	10/40
512219	1 1/4" - 3/4" вн/нар	1 1/4"	3/4"	33	52	112	5/25
512231	1 1/4" - 1" вн/нар	1 1/4"	1"	35,5	52	127	5/25
513048	1 1/2" - 3/4" вн/нар	1 1/2"	3/4"	36	58	150	5/20
513049	1 1/2" - 1" вн/нар	1 1/2"	1"	38	58	175	5/20
513050	1 1/2" - 1 1/4" вн/нар	1 1/2"	1 1/4"	40	58	180	5/20
513495	2" - 3/4" вн/нар	2"	3/4"	35	65	150	5/10
513492	2" - 1" вн/нар	2"	1"	36	60	212	5/10
513493	2" - 1 1/4" вн/нар	2"	1 1/4"	39	60	239	5/10
513494	2" - 1 1/2" вн/нар	2"	1 1/2"	40	60	241	5/10

## Заглушка с наружной резьбой LEXLINE



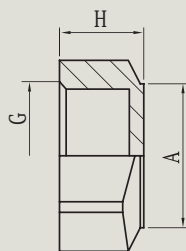
Артикул	Фитинг	G	A, мм	B, мм	H, мм	Вес, гр	Упаковка
512223	Заглушка ½" нар	½"	21	4,5	15	19	50/250
513294	Заглушка ¾" нар	¾"	26	5,5	15	29	25/150

## Заглушка с наружной резьбой с контр. отверстием LEXLINE



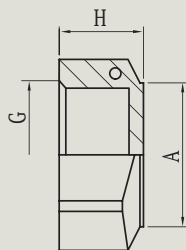
Артикул	Фитинг	G	A, мм	B, мм	H, мм	Вес, гр	Упаковка
514574	Заглушка ½" нар	½"	21	4,5	15	18	50/250
514576	Заглушка ¾" нар	¾"	26	5,5	15	35	25/150
512222	Заглушка 1" нар	1"	30	5,0	16,5	44	15/60

## Заглушка с внутренней резьбой LEXLINE



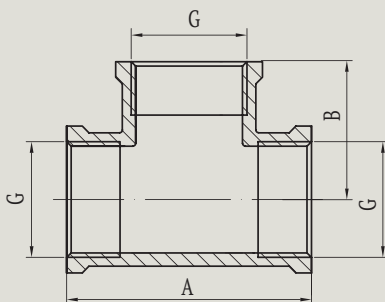
Артикул	Фитинг	G	A, мм	H, мм	Вес, гр	Упаковка
511752	Заглушка ½" вн	½"	20,5	11,5	22	50/250
512220	Заглушка ¾" вн	¾"	28	12	33	25/150

## Заглушка с внутр. резьбой с контр. отверстием LEXLINE



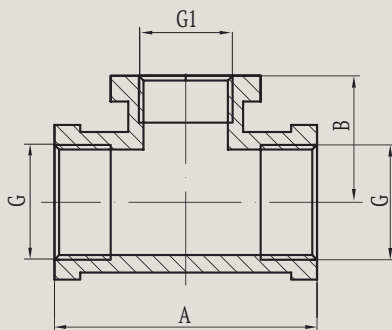
Артикул	Фитинг	G	A, мм	H, мм	Вес, гр	Упаковка
514573	Заглушка ½" вн	½"	20,5	11,5	21	50/250
514575	Заглушка ¾" вн	¾"	28	12	33	25/150
512221	Заглушка 1" вн	1"	33	13	43	25/100

## Тройник вн/вн/вн LEXLINE



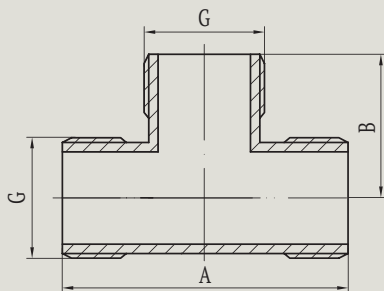
Артикул	Фитинг, тройник	G	A, мм	B, мм	Вес, гр	Упаковка
511768	½" вн/вн/вн	½"	50	25	79	10/40
511774	¾" вн/вн/вн	¾"	55	27	122	5/20
512218	1" вн/вн/вн	1"	64	32	204	3/15
517406	1¼" вн/вн/вн	1¼"	77	37	330	2/10
517023	1½" вн/вн/вн	1½"	88	43	400	2/8
516893	2" вн/вн/вн	2"	104	50	644	1/3

## Тройник переходной вн/вн/вн LEXLINE



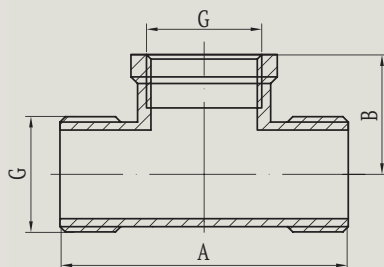
Артикул	Фитинг, тройник	G	G1	A, мм	B, мм	Вес, гр	Упаковка
511771	¾" - ½" - ¾" вн/вн/вн	¾"	½"	60	24	103	5/30
516620	1" - ½" - 1" вн/вн/вн	1"	½"	65	27	157	4/16
516251	1" - ¾" - 1" вн/вн/вн	1"	¾"	84	40	250	3/15

## Тройник нар/нар/нар LEXLINE



Артикул	Фитинг, тройник	G	A, мм	B, мм	Вес, гр	Упаковка
511773	½" нар/нар/нар	½"	51	25,5	62	10/50
516605	¾" нар/нар/нар	¾"	61	30,8	104	5/20
516606	1" нар/нар/нар	1"	84	42	174	3/15

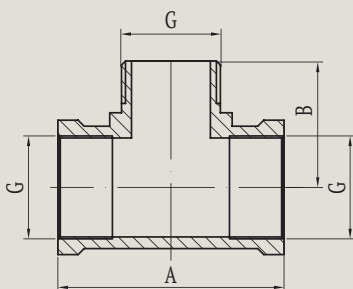
## Тройник нар/вн/нар LEXLINE



Артикул	Фитинг, тройник	G	A, мм	B, мм	Вес, гр	Упаковка
511772	½" нар/вн/нар	½"	60	24	73	10/40
516603	¾" нар/вн/нар	¾"	65	27	104	5/20
516604	1" нар/вн/нар	1"	84	40	198	2/10

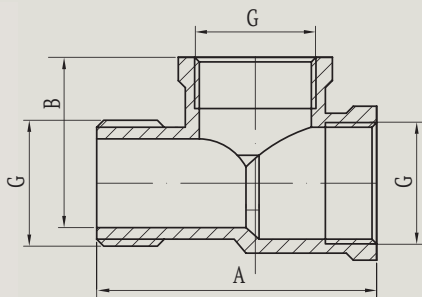


## Тройник вн/нар/вн LEXLINE



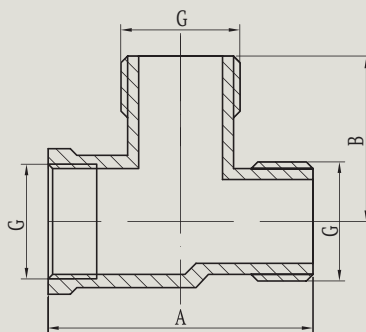
Артикул	Фитинг, тройник	G	A, мм	B, мм	Вес, гр	Упаковка
511770	1/2" вн/нар/вн	1/2"	48	29,5	79	10/40
516621	3/4" вн/нар/вн	3/4"	56	31,3	129	5/20
516622	1" вн/нар/вн	1"	80	42	208	2/10

## Тройник вн/вн/нар LEXLINE



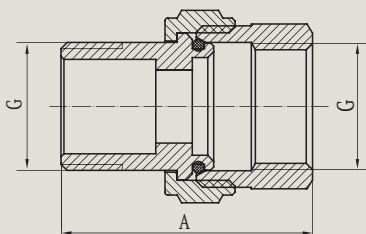
Артикул	Фитинг, тройник	G	A, мм	B, мм	Вес, гр	Упаковка
511769	1/2" вн/вн/нар	1/2"	52	28	87	10/40
513026	3/4" вн/вн/нар	3/4"	60	27	129	5/20
516619	1" вн/вн/нар	1"	82	40	218	2/10

## Тройник вн/нар/нар LEXLINE



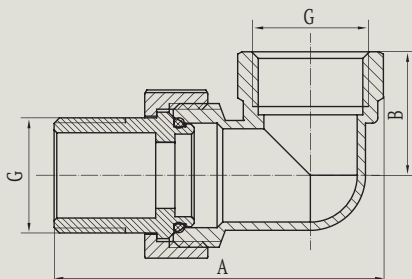
Артикул	Фитинг, тройник	G	A, мм	B, мм	Вес, гр	Упаковка
512217	½" вн/нар/нар	½"	52	30	78	10/50
513025	¾" вн/нар/нар	¾"	60	37,5	138	5/20
516602	1" вн/нар/нар	1"	82	42	189	2/10

## Переходник со сгоном прямой LEXLINE



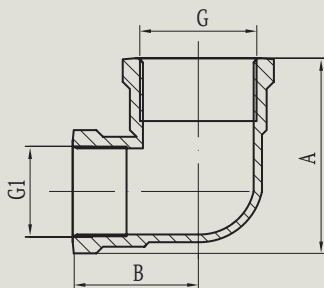
Артикул	Фитинг, прямой	G	A, мм	Вес, гр	Упаковка
516600	Переходник со сгоном ½"	½"	45	90	10/40
536924	Переходник со сг. ½" под конус	½"	45	81	15/60
516609	Переходник со сгоном ¾"	¾"	50	224	5/25
536925	Переходник со сг. ¾" под конус	¾"	50	210	5/25
516610	Переходник со сгоном 1"	1"	60	300	5/20

## Переходник со сгоном угловой LEXLINE



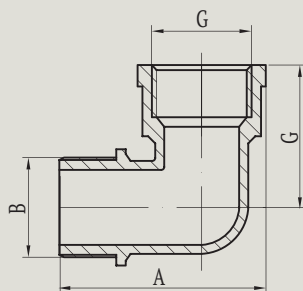
Артикул	Фитинг, угловой	G	A, мм	B, мм	Вес, гр	Упаковка
516611	Переходник со сгоном ½"	½"	70	30	90	5/30
516612	Переходник со сгоном ¾"	¾"	77	35	224	3/15
516613	Переходник со сгоном 1"	1"	85	40	300	2/10

## Уголок вн/вн переходной LEXLINE



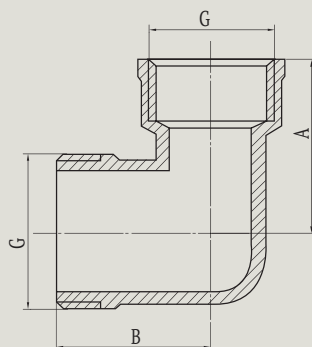
Артикул	Фитинг, уголок	G	G1	A, мм	B, мм	Вес, гр	Упаковка
513027	¾" – ½" вн/вн	¾"	½"	41,25	28	94	10/40
516625	1" – ½" вн/вн	1"	½"	47	25	102	5/20
516626	1" – ¾" вн/вн	1"	¾"	50	27	109	5/20

## Уголок вн/нар LEXLINE



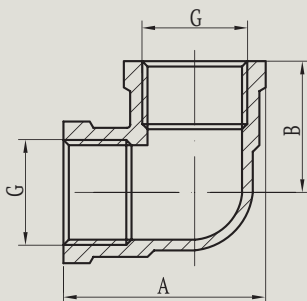
Артикул	Фитинг, уголок	G	A, мм	B, мм	Вес, гр	Упаковка
511777	½" вн/нар	½"	43,5	30	65	15/60
511779	¾" вн/нар	¾"	51,5	31,9	99	5/30
512216	1" вн/нар	1"	61	41	213	3/15
526473	1¼" вн/нар	1¼"	62	40	259	2/10

## Уголок вн/нар переходной LEXLINE



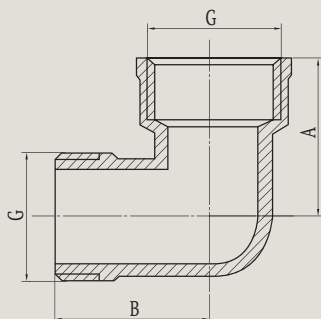
Артикул	Фитинг, уголок	G	G1	A, мм	B, мм	Вес, гр	Упаковка
513297	¾" – ½" нар/вн	¾"	½"	31,9	34	156	10/40
531263	1" – ¾" нар/вн	1"	¾"	35	35	133	5/30
517412	1¼" – 1" нар/вн	1¼"	1"	40	40	196	5/20

## Уголок вн/вн LEXLINE



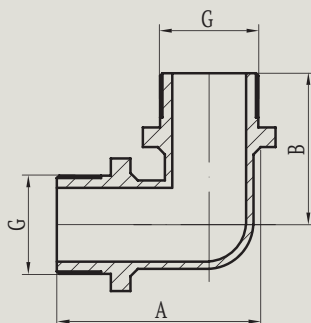
Артикул	Фитинг, уголок	G	A, мм	B, мм	Вес, гр	Упаковка
511776	1/2" вн/вн	1/2"	38,5	25	64	15/60
511778	3/4" вн/вн	3/4"	41,5	28	104	10/40
511775	1" вн/вн	1"	48,5	34,5	158	5/20
517411	1 1/4" вн/вн	1 1/4"	65	40	259	2/8
517408	1 1/2" вн/вн	1 1/2"	75	45	334	2/8
517410	2" вн/вн	2"	86	50	530	1/3

## Уголок вн/нар усиленный под прокладку LEXLINE



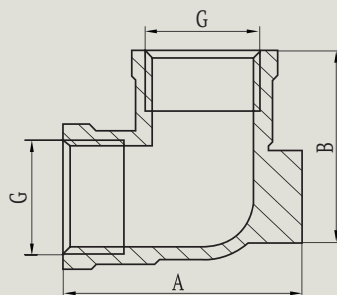
Артикул	Фитинг, уголок	G	A, мм	B, мм	Вес, гр	Упак.
524656	Уголок 1/2" вн/нар усиленный под прокладку	1/2"	32	35	75	15/60

## Уголок нар/нар LEXLINE



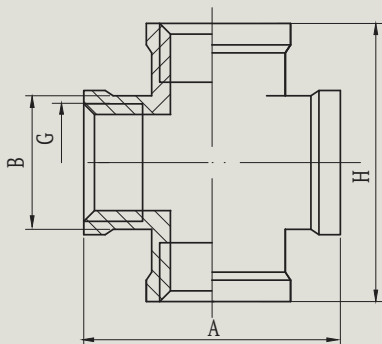
Артикул	Фитинг, уголок	G	A, мм	B, мм	Вес, гр	Упаковка
516607	½" нар/нар	½"	40,5	31	78	15/60
511780	¾" нар/нар	¾"	48	35	125	10/40
516608	1" нар/нар	1"	57	40	166	5/20
517743	1¼" нар/нар	1¼"	60	38	259	3/15

## Уголок вн/вн с фланцем LEXLINE



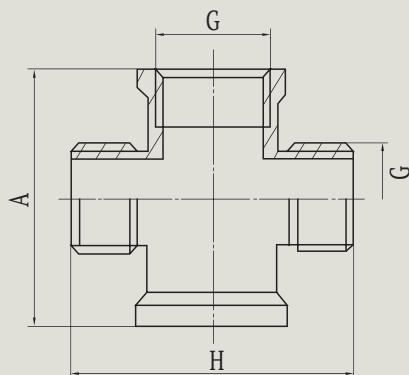
Артикул	Фитинг, уголок	G	A, мм	B, мм	Вес, гр	Упаковка
513028	½" вн/вн с креплением	½"	44,5	40,5	104	10/40

## Крестовина LEXLINE



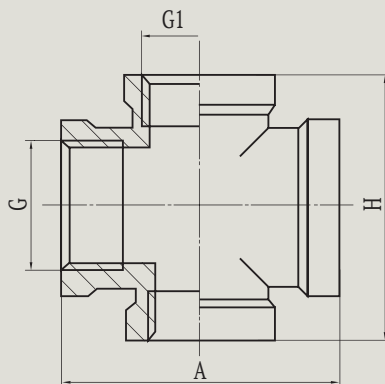
Артикул	Фитинг	G	A, мм	B, мм	H, мм	Вес, гр	Упаковка
516614	Крестовина ½" вн	½"	50	27	50	104	5/20
516615	Крестовина ¾" вн	¾"	52	33	56	144	3/15
516616	Крестовина 1" вн	1"	64	40	64	210	2/10

## Крестовина переходная LEXLINE



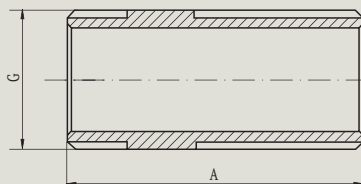
Артикул	Фитинг, крестовина переходная	G	A, мм	H, мм	Вес, гр	Упаковка
516618	Крестовина переходная ½" вн/нар	½"	48	52	92	10/40

## Крестовина переходная LEXLINE



Артикул	Фитинг, крестовина переходная	G	G	A, мм	H, мм	Вес, гр	Упак.
516617	Крестовина переходная 3/4" x 1/2" 3/4" x 1/2"	1/2"	3/4"	52	49	113	5/20

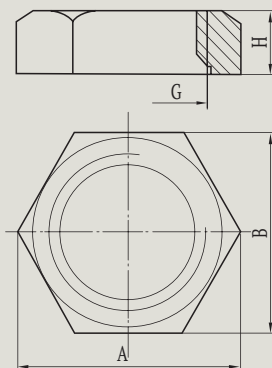
## Сгон LEXLINE



Артикул	Фитинг	G	A, мм	Вес, гр	Упаковка
516614	Сгон 1/2"	1/2"	96	114	10/50
516615	Сгон 3/4"	3/4"	96	205	5/30
516616	Сгон 1"	1"	96	305	4/20

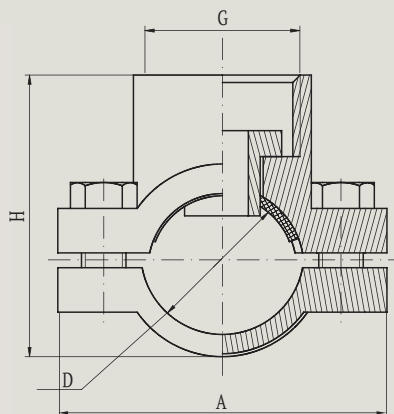


## Контргайка LEXLINE



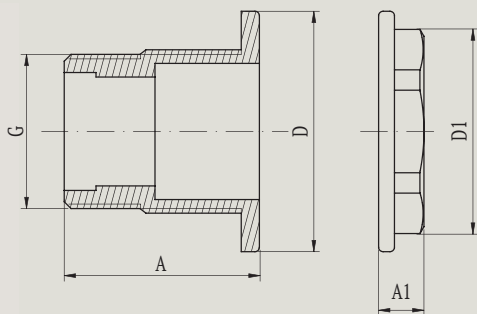
Артикул	Фитинг	G	A, мм	B, мм	H, мм	Вес, гр	Упаковка
513033	Контргайка ½"	½"	30	27	8	20	50/250
513034	Контргайка ¾"	¾"	36	32	6	20	50/200
513035	Контргайка 1"	1"	47	42	6	38	25/100
513036	Контргайка 1¼"	1¼"	54	49	8	63	15/60

## Врезка LEXLINE



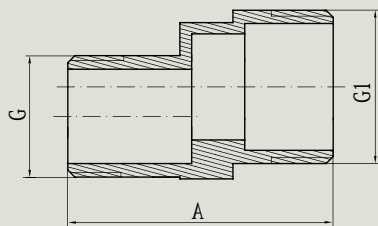
Артикул	Фитинг	G	A, мм	D, мм	H, мм	Вес, гр	Упак.
513052	Врезка ½" - ½"	½"	44,4	22	40	163	1/25
513053	Врезка ¾" - ½"	¾"	52	26	45	251	1/20
518404	Врезка 1" - ¾"	1"	64,4	34	61	350	1/10

## Штуцер сливной LEXLINE



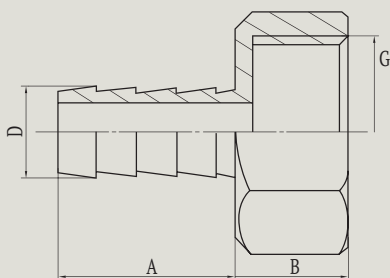
Артикул	Фитинг	G	D, мм	D1, мм	A, мм	A1, мм	Вес, гр	Упак.
525732	Штуцер сливной ½"	½"	38,5	31	41	8,2	102	10/40
525733	Штуцер сливной ¾"	¾"	48	38	41	9	138	5/25
526704	Штуцер сливной 1"	1"	50	45	50	10	200	5/20

## Эксцентрик LEXLINE



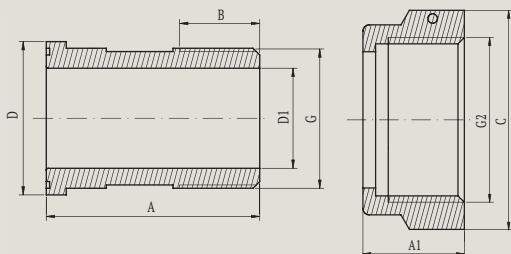
Артикул	Фитинг, эксцентрик	G, мм	G1, мм	A, мм	Вес, гр	Упаковка
516599	Эксцентрик ¾" - ½"	½"	¾"	49	66	2/50

## Переходник на р/шл LEXLINE



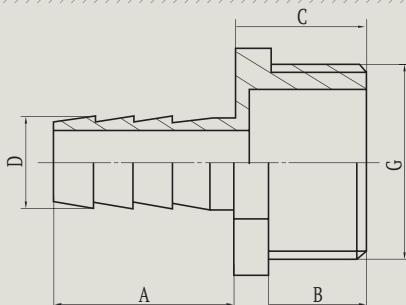
Артикул	Фитинг, переходник на р/шл	G	A, мм	B, мм	D, мм	Вес, гр	Упак.
517409	½" вн - 8	½"	20	12	8	26	25/150
513300	½" вн - 10	½"	20	12	10	27	25/150
512239	½" вн - 12	½"	20	12	12	29	25/100
512240	½" вн - 14	½"	20	12	14	30	25/100
512241	½" вн - 16	½"	20	12	16	32	25/100
512242	½" вн - 18	½"	20	12	18	35	25/100
512243	½" вн - 20	½"	20	12	20	40	25/100
526703	¾" вн - 10	¾"	23	14	10	48	25/100
517405	¾" вн - 12	¾"	23	14	12	43	25/100
525730	¾" вн - 14	¾"	23	14	14	45	25/100
526327	¾" вн - 16	¾"	23	14	16	48	25/100
522744	¾" вн - 18	¾"	23	14	18	48	25/100
513051	¾" вн - 20	¾"	23	14	20	55	25/75
522745	¾" вн - 25	¾"	23	14	25	59	15/60
526702	1" вн - 25	1"	26	17,5	25	78	10/50

## Присоединительный комплект для счетчиков воды LEXLINE



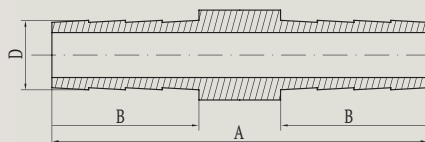
Артикул	Присоединительный комплект	A, мм	A1, мм	B, мм	C, мм	G	D1, мм	G1	Вес, гр	Упак.
514035	ДУ15 (2 штуцера, 2 гайки)	32	16	12	34	½"	15	¾"	127	1/20
528683	ДУ20 (2 штуцера, 2 гайки)	32	16	12	40	¾"	20	1"	184	1/15

## Переходник на р/шл LEXLINE



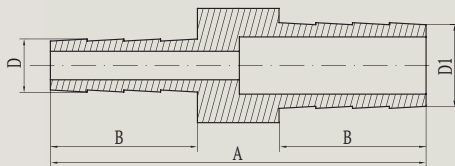
Артикул	Фитинг, переходник на р/шл	G	A, мм	B, мм	C, мм	D, мм	Вес, гр	Упак.
517404	½" нар - 8	½"				8	24	25/150
512244	½" нар - 10	½"	23,5	11	15,5	10	24	25/150
512245	½" нар - 12	½"	23,5	11	15,5	12	23	25/150
512246	½" нар - 14	½"	23,5	11	15,5	14	29	25/100
512247	½" нар - 16	½"	23,5	11	15,5	16	30	25/100
512248	½" нар - 18	½"	23,5	11	15,5	18	32	25/100
512249	½" нар - 20	½"	23,5	11	15,5	20	36	25/100
526506	¾" нар - 10	¾"	22,5	12	17,5	10	34	25/100
522747	¾" нар - 12	¾"	22,5	12	17,5	12	48	25/100
525731	¾" нар - 14	¾"	22,5	12	17,5	14	45	25/100
526328	¾" нар - 16	¾"	22,5	12	17,5	16	39	25/100
525845	¾" нар - 18	¾"	22,5	12	17,5	18	42	25/100
512250	¾" нар - 20	¾"	22,5	12	17,5	20	50	25/100
522746	¾" нар - 25	¾"	22,5	12	17,5	25	56	15/60
526509	1" нар - 25	1"	26	12	18,5	25	78	10/50

## Соединитель LEXLINE



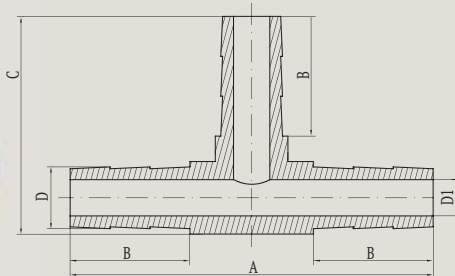
Артикул	Фитинг, соединитель	D, мм	A, мм	B, мм	Вес, гр	Упаковка
517748	Соединитель 6	6	46	18	9	50/500
517738	Соединитель 8	8	46	18	14	50/300
517749	Соединитель 10	10	49	20	19	50/300
517731	Соединитель 12	12	49	20	23	25/200
517744	Соединитель 14	14	49	20	25	25/150
517751	Соединитель 18	18	50	21	32	10/100
517747	Соединитель 20	20	50	21	40	10/100

## Соединитель LEXLINE



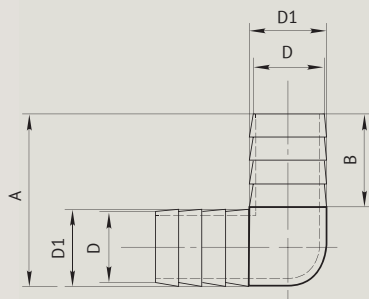
Артикул	Фитинг, соединитель	D, мм	D1, мм	A, мм	B, мм	Вес, гр	Упак.
528684	Соединитель 6 x 10	6	10	48	18	7	50/400
517739	Соединитель 8 x 10	8	10	52	20	9	50/300

## Тройник соединительный LEXLINE



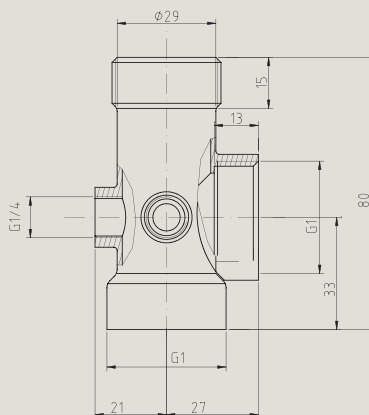
Артикул	Фитинг, тройник соединительный	D, мм	A, мм	B, мм	C, мм	Вес, гр	Упак.
533011	Тройник 6 x 6 x 6	6	48	16	30	17	50/250
517745	Тройник 8 x 8 x 8	8	50	16,5	30	19	50/250
517732	Тройник 10 x 10 x 10	10	56	16	30	25	25/150
517746	Тройник 12 x 12 x 12	12	58	16	35	34	25/100
517753	Тройник 14 x 14 x 14	14	58	18	38	38	15/75
517750	Тройник 16 x 16 x 16	16	60	18	40	45	15/75
517752	Тройник 18 x 18 x 18	18	62	18	40	49	10/50
517754	Тройник 20 x 20 x 20	20	64	18	42	52	10/50

## Уголок соединительный LEXLINE



Артикул	Фитинг,	D, мм	D1, мм	A, мм	B, мм	Вес, гр	Упак.
534840	Уголок соед. 16x16	16,2	17	37	20	40	25/100
534214	Уголок соед. 18x18	18,5	19	39	20	50	20/80
534213	Уголок соед. 20x20	20,9	22	41	20	58	15/60

## Штуцер 5-выводной для насосной станции LEXLINE



# ZOX®

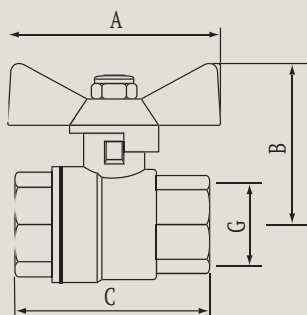
## Запорная арматура



ZOX – продукция, которая за последние несколько лет хорошо зарекомендовала себя у покупателей продукции сантехнического оборудования.

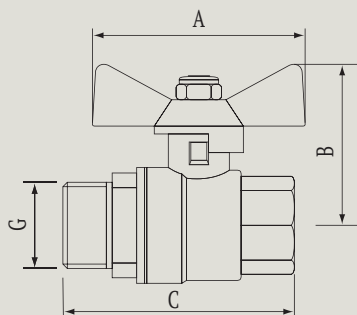
Под брендом ZOX выпускаются шаровые краны, циркуляционные насосы для систем отопления и повышения давления, полотенцесушители.

## Краны шаровые вн/вн ZOX



Артикул	Кран шаровый	G	A, мм	B, мм	C, мм	Вес, гр	Упаковка
519277	½" вн/вн баб ZOX	½"	50	38	47	140	20/200
519283	¾" вн/вн баб ZOX	¾"	50	40	54	180	12/120
519287	1" вн/вн баб ZOX	1"	58	49	63	230	8/80

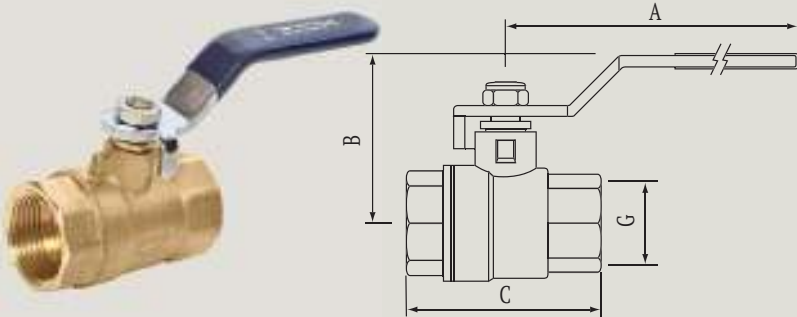
## Краны шаровые вн/нар ZOX



Артикул	Кран шаровый	G	A, мм	B, мм	C, мм	Вес, гр	Упаковка
519279	½" вн/нар баб ZOX	½"	50	36	54	140	20/200_
519285	¾" вн/нар баб ZOX	¾"	50	40	60	180	12/120
519289	1" вн/нар баб ZOX	1"	58	52	68	230	8/80

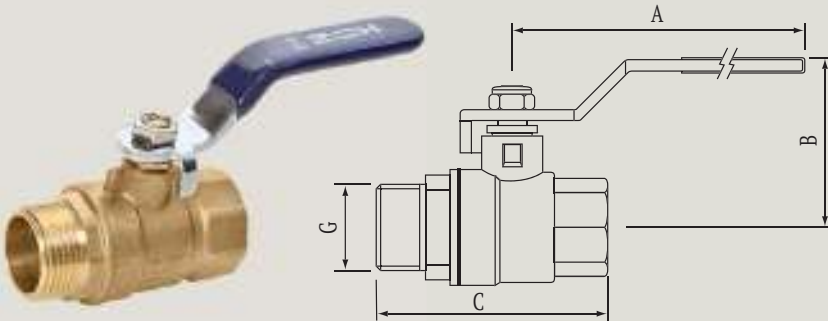


## Краны шаровые вн/вн ZOX



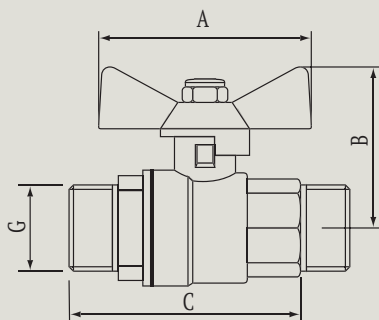
Артикул	Кран шаровый	G	A, мм	B, мм	C, мм	Вес, гр	Упаковка
519278	½" вн/вн руч ZOX	½"	80	50	48	140	16/160
519284	¾" вн/вн руч ZOX	¾"	86	55	55	180	10/100
519288	1" вн/вн руч ZOX	1"	107	60	64	315,3	6/60
520858	1¼" вн/вн руч ZOX	1¼"	138,5	67,95	74,5	543	4/32
520860	1½" вн/вн руч ZOX	1½"	143	70,5	82,5	793	4/24
520862	2" вн/вн руч ZOX	2"	161,64	83,62	96	1 243	2/20

## Краны шаровые вн/нар ZOX



Артикул	Кран шаровый	G	A, мм	B, мм	C, мм	Вес, гр	Упаковка
519280	½" вн/нар руч ZOX	½"	80	50	50	140	16/160
519286	¾" вн/нар руч ZOX	¾"	86	54	60	180	10/100
519291	1" вн/нар руч ZOX	1"	106	59	69	230	6/60
520859	1¼" вн/нар руч ZOX	1¼"	138,5	67,95	84,5	625	4/32
520861	1½" вн/нар руч ZOX	1½"	143	70,5	92	875	4/24
520863	2" вн/нар руч ZOX	2"	161,64	83,62	103	1 350	2/20

## Краны шаровые нар/нар ZOX



Артикул	Кран шаровый	G	A, мм	B, мм	C, мм	Вес, гр	Упаковка
519282	1/2" нар/нар баб ZOX	1/2"	50	35	54	140	20/200

## Насосы циркуляционные



Насосы ZOX – продукция, которая хорошо зарекомендовала себя на рынке насосного оборудования. Данная продукция производится на новейших автоматических линиях. Применение высококачественных материалов и точная настройка таких комплектующих, как полированный керамический вал ротора и подшипники, обеспечивает продолжительную эксплуатацию насоса. Каждый произведенный насос ZOX проходит контроль качества.

Ассортиментный ряд циркуляционных насосов обеспечивает практически любые запросы потребителей, нуждающихся в устройстве коттеджных систем отопления и водоснабжения.

## Насос для повышения давления ZOX



### Область применения

Повысительный насос используется для повышения давления в системе водоснабжения.

Допускаются следующие рабочие жидкости к применению в циркуляционных насосах ZOX:

- питьевая, техническая вода;
- чистые, жидкие, не агрессивные и не взрывоопасные среды без минеральных масел и без включения твердых или волокнистых частиц.

### Технические данные

Максимальная температура перекачиваемой жидкости	60°C
Максимальная температура окружающего воздуха	40°C
Максимальное статическое давление	6 бар
Минимальное статическое давление	0.02 бар
Монтажная длина для ZX15/90	160 мм
Монтажная длина для ZX15/120	200 мм
Напряжение питания	220 В, 50 Гц
Медная обмотка электродвигателя	

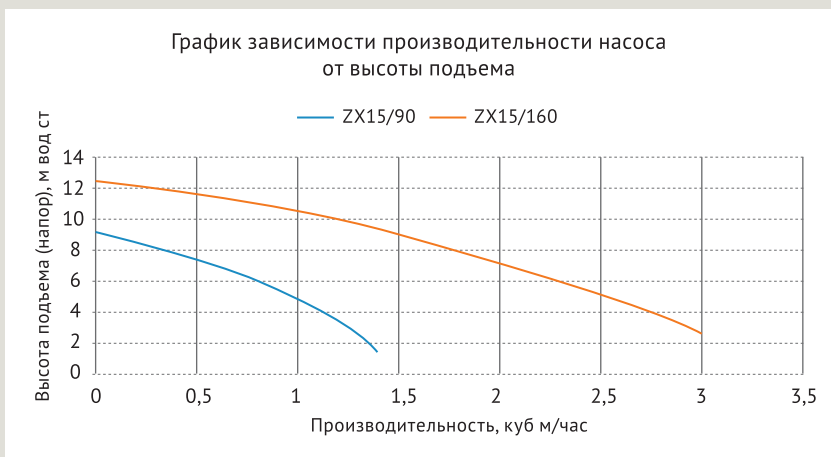
### Комплект поставки

- |  |            |
|--|------------|
| 1. Насос в сборе с электрокабелем и евrorазъемом           | 1 шт.      |
| 2. Резьбовое соединение (2 патрубка, 2 гайки, 2 прокладки) | 1 комплект |
| 3. Руководство по эксплуатации -1 шт.                      | 1 шт.      |
| 4. Тара упаковочная -1 шт.                                 | 1 шт.      |

### Краткое описание

В насосах используется двигатель барабанного типа со специально обработанным валом, подшипниками, литым рабочим колесом и ротором. Охлаждение мотора и смазка подшипников осуществляется перекачиваемой жидкостью. Насос имеет трехскоростной переключатель для выбора режима работы.

## Выбор насоса согласно графика зависимости производительности (куб м/час от высоты подъема («напора», метр).



Артикул	Насос циркуляционный ZOX	Вес, гр	Упаковка
528375	Насос для повышения давления ZOX ZX 15-90 160, с гайками	2,961	1/8

## Насос циркуляционный ZOX



### Область применения

Используется для циркуляции воды в открытых и закрытых индивидуальных системах отопления. Насос не должен быть использован в системах с питьевой или санитарной водой, а также для пищевых жидкостей. Допускаются следующие рабочие жидкости к применению в циркуляционных насосах ZOX:

- горячая вода;
- чистые, жидкие, не агрессивные и не взрывоопасные среды без минеральных масел;
- жидкости с вязкостью до 10 мм<sup>2</sup>/с;
- этиленгликоль с концентрацией до 40%.

### Технические данные

Максимальная температура перекачиваемой жидкости	110°C
Максимальная температура окружающего воздуха	55°C
Максимальное статическое давление	10 бар
Минимальное статическое давление	0.03 бар

### Комплект поставки

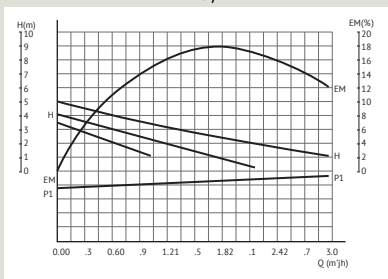
- |                                |       |
|--------------------------------|-------|
| 1. Насос в сборе               | 1 шт. |
| 2. Резьбовое соединение        | 2 шт. |
| 3. Руководство по эксплуатации | 1 шт. |
| 4. Тара упаковочная            | 1 шт. |
| 5. Кабель с евровилкой         | 1 шт. |

## Краткое описание

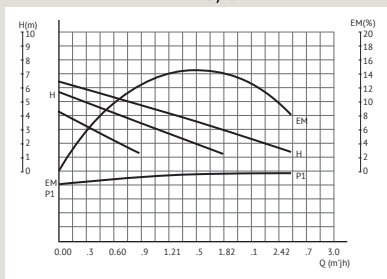
В насосах используется двигатель барабанного типа со специально обработанным валом, подшипниками, литым рабочим колесом и ротором. Охлаждение мотора и смазка подшипников осуществляется перекачиваемой водой. Насос имеет трехскоростной переключатель для выбора режима работы.

## Напорно-расходные характеристики

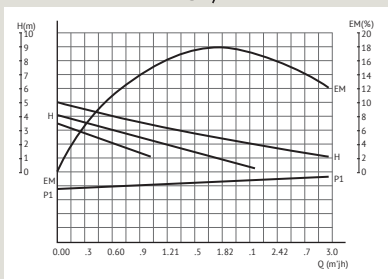
ZX 25/4



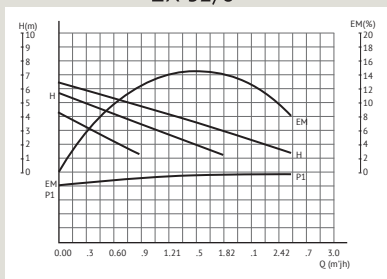
ZX 25/6



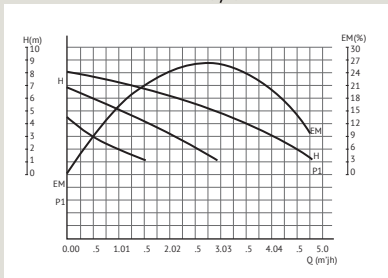
ZX 32/4



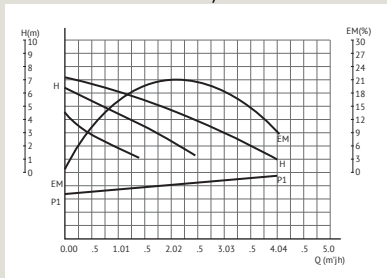
ZX 32/6



ZX 25/8



ZX 32/8



Артикул	Насос циркуляционные ZOX	Вес, гр	Упаковка
529645	Насос циркуляционный ZOX ZX 25-4 130, с гайками	2,95	1/8
530286	Насос циркуляционный ZOX ZX 25-6 130, с гайками	2,95	1/8
517076	Насос циркуляционный ZOX ZX 25-4 180, с гайками	3,1	1/8
517077	Насос циркуляционный ZOX ZX 25-6 180, с гайками	3,3	1/8
523449	Насос циркуляционный ZOX ZX 25-8 180, с гайками	3,5	1/4
517078	Насос циркуляционный ZOX ZX 32-4 180, с гайками	3,1	1/8
517079	Насос циркуляционный ZOX ZX 32-6 180, с гайками	3,3	1/8
523450	Насос циркуляционный ZOX ZX 32-8 180, с гайками	3,3	1/4

## Упрощенный вариант приблизительного подбора насоса для системы отопления

### 1. Подбор насоса по производительности:

Производительность (Q)=1м<sup>3</sup> на 230 м<sup>2</sup> при учете, что высота потолка = 2,7 м

Отапливаемая площадь, м <sup>2</sup>	Объемная подача в радиаторной системе отопления м <sup>3</sup> /час, t=20°C	Тип насоса
80-200	0,4-0,6	25-40, 32-40
200-500	0,7-2,2	25-60, 32-60
500-700	2,2-4,3	25-80, 32-80
700-1200	4,3-6,5	25-120, 32-120
1200-3000	6,5-13	25-200, 32-200

В таблице указаны усредненные данные работы насоса + запас на неточность в расчете расхода теплоносителя, значений коэффициентов сопротивлений и теплопотерь в системе.

**ВАЖНО:** циркуляционный насос для отопления должен подбираться специалистом индивидуально под систему существующего отопления. Характеристики представлены для 3-й рабочей ступени насосов.

### 2. Подбор насоса по напору:

Полученные опытным путем данные свидетельствуют, что сопротивление прямых участков трубы (R) составляет 150 Па/м – это равно 0,015 на 1м трубопровода.

В фитингах и арматуре теряется около 30% от потерь в прямой трубе (1,3).

Если в системе есть терморегулирующий вентиль, то еще 70% (1,7).

L—длина трубопровода.

Z— коэффициент запаса.

Необходимый напор (H)=R x L x Z

Пример расчета на 1м трубопровода в системе с терморегулирующим вентилем:

**H=0,015 x 1 x 1,3 x 1,7=0,03 м.**

Полученное значение применяем к графикам гидравлических характеристик, подбирая подходящий насос для системы отопления.



## Полотенцесушители

Сделано в России



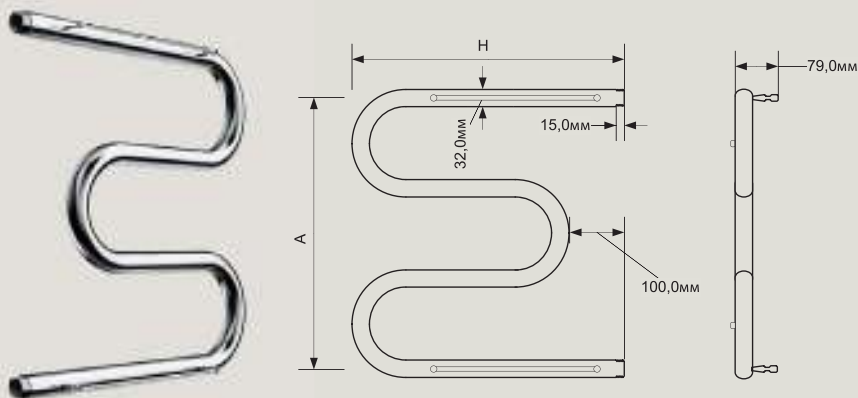
Полотенцесушители ZOX предназначены для:

- быстрой сушки полотенец и прочих текстильных изделий, а также помещения в целом;
- для создания комфортного микроклимата: полотенцесушитель – это дополнительный отопительный прибор, который, как правило, размещают на стене рядом с ванной или душевой кабиной. Выходя из ванны, человек находится в комфортном теплом помещении;
- для предотвращения появления конденсата: на зеркале и иных поверхностях в ванной не скапливается конденсат, благодаря нагретому воздуху от полотенцесушителя;

Полотенцесушители ZOX изготовлены из нержавеющей стали, которая без ущерба переносит теплоноситель центральной системы отопления, а также перепады температур и давлений.

Грамотно подобранный полотенцесушитель украсит пространство и будет гармонично смотреться в интерьере комнаты.

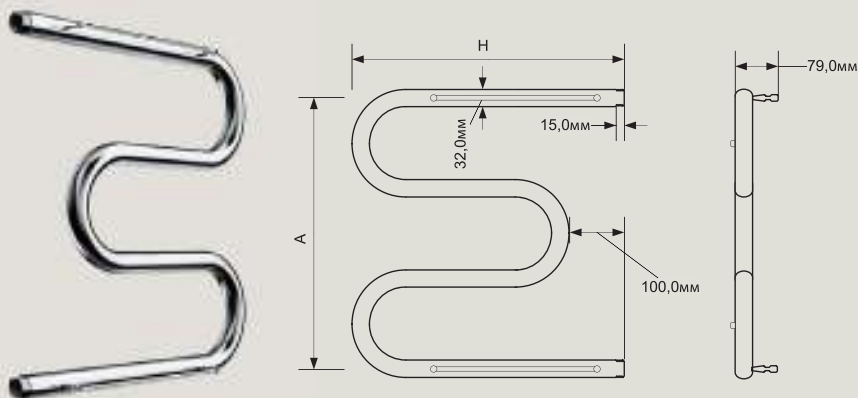
## Серия «М»



Артикул	Название	А, см	Н, см	Диаметр подключения
00001123	М 50x40 1"	50	40	1"
00001141	М 50x40 3/4"	50	40	3/4"
00001124	М 50x50 1"	50	50	1"
00001126	М 50x50 3/4"	50	50	3/4"
00001125	М 50x60 1"	50	60	1"
00001127	М 50x60 3/4"	50	60	3/4"
00001128	М 50x70 1"	50	70	1"
00001130	М 60x40 1"	60	40	1"
00001132	М 60x50 1"	60	50	1"
00001133	М 60x50 3/4"	60	50	3/4"
00001142	М 60x60 1"	60	60	1"
00001134	М 60x60 3/4"	60	60	3/4"
00001135	М 60x70 1"	60	70	1"
00001136	М 60x70 3/4"	60	70	3/4"
00001529	М 50x40 1" ПОЛКА	50	40	1"
00001530	М 50x50 1" ПОЛКА	50	50	1"
00001531	М 50x60 1" ПОЛКА	50	50	1"
00001532	М 60x50 1" ПОЛКА	60	50	1"
00001533	М 60x60 1" ПОЛКА	60	60	1"



## Серия «М» полимер



Артикул	Название	А, см	Н, см	Диаметр подключения
537916	М 50x40 1" ПОЛИМЕР	50	40	1"
537913	М 50x50 1" ПОЛИМЕР	50	50	1"
537914	М 50x60 1" ПОЛИМЕР	50	60	1"
537917	М 50x70 1" ПОЛИМЕР	50	70	1"
537918	М 60x50 1" ПОЛИМЕР	60	50	1"
537915	М 60x60 1" ПОЛИМЕР	60	60	1"
537922	П 50x50 1" ПОЛИМЕР	50	50	1"
537919	М 50x50 1" ПОЛКА ПОЛИМЕР	50	50	1"
537920	М 50x60 1" ПОЛКА ПОЛИМЕР	50	60	1"
537921	М 60x60 1" ПОЛКА ПОЛИМЕР	60	60	1"

Комплектация: полотенцесушитель, паспорт-гарантийный талон, индивидуальная упаковка.

Благодаря новейшим разработкам в производстве полотенцесушителей, удалось внедрить технологию нанесения полимерного покрытия внутри полотенцесушителя, тем самым устранив контакт нержавеющей стали и теплоносителя, сохранив при этом внешний вид и функциональность изделия.

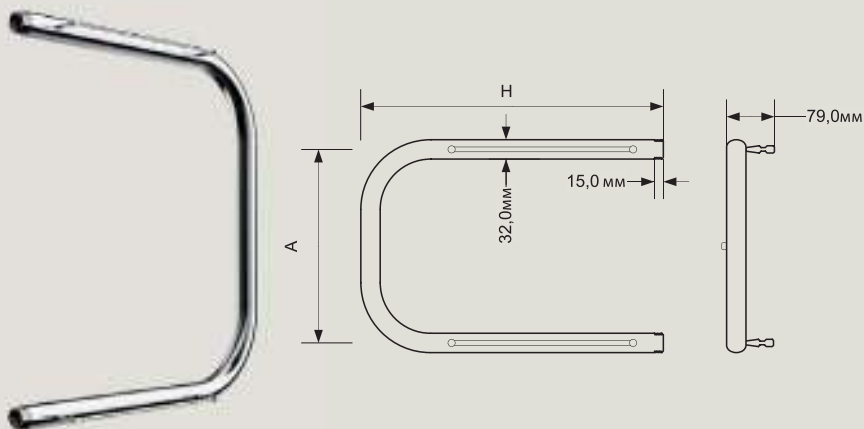
Данная технология необходима в условиях наличия блуждающих токов, возникающих из-за ошибок при подключении электрических приборов в квартирах или повреждений на электропроводящих кабельных линиях, приводящих к электрохимической коррозии и как следствие - образование течи в теле полотенцесушителя.

Полимер, используемый для нанесения покрытия, совершенно безопасен для здоровья и окружающей среды, устойчив к воздействию высоких температур и долговечен.

На изделия с нанесением полимерного покрытия **срок гарантии составляет 10 лет.**



## Серия «П»

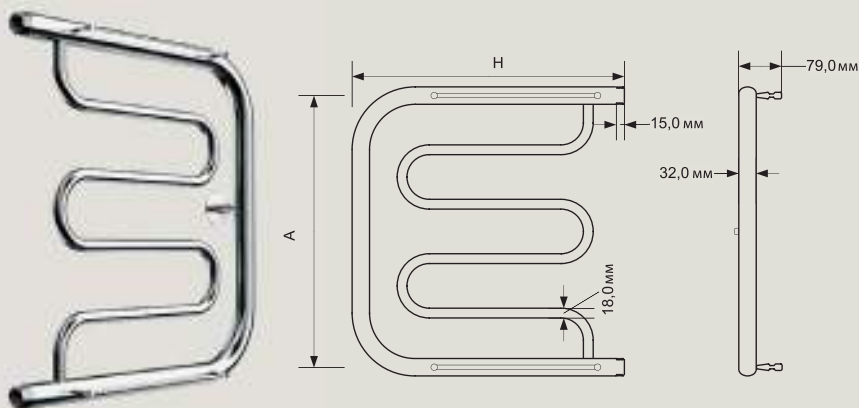


Артикул	Название	А, см	Н, см
00001143	Полотенцесушитель П 25x50 1"	25	50
519075	Полотенцесушитель П 32x50 1"	32	50
00001137	Полотенцесушитель П 50x40 1"	50	40
00001138	Полотенцесушитель П 50x50 1"	50	50
00001144	Полотенцесушитель П 50x60 1"	50	60
519299	Полотенцесушитель П 32x50 1" ПОЛКА	32	50
519300	Полотенцесушитель П 32x60 1" ПОЛКА	32	60

Артикул	Название	Диаметр подключения
00001143	Полотенцесушитель П 25x50 1"	1"
519075	Полотенцесушитель П 32x50 1"	1"
00001137	Полотенцесушитель П 50x40 1"	1"
00001138	Полотенцесушитель П 50x50 1"	1"
00001144	Полотенцесушитель П 50x60 1"	1"
519299	Полотенцесушитель П 32x50 1" ПОЛКА	1"
519300	Полотенцесушитель П 32x60 1" ПОЛКА	1"



## Серия «ПМ1»



В комплекте\*  
согласно таблице



крепеж без кольца

приобретается  
отдельно



вентиль угловой  
1"-3/4" (522196,  
522200)



вентиль угловой  
1"-3/4" (522194,  
522198)



соединение угловое  
1"-1" (534089, 534090)  
1"-1/2" (534091, 534092)  
1"-3/4" (534093, 534094)



соединение прямое  
1"-1" (534011, 534082)  
1"-1/2" (534083, 534084)  
1"-3/4" (534085, 534086)

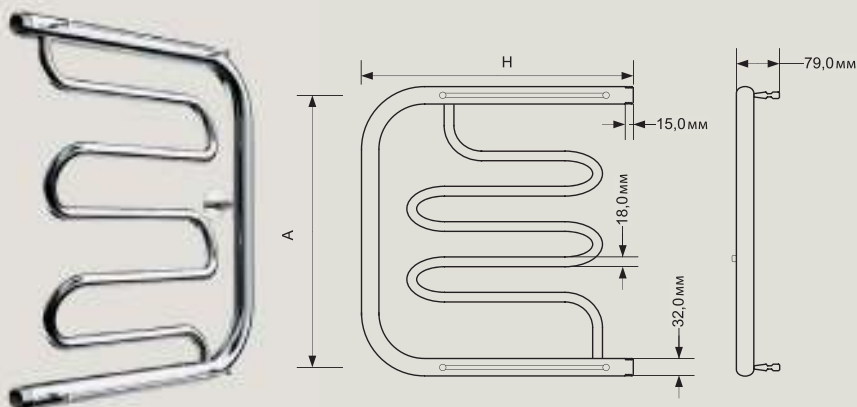
Артикул	Название	А, см	Н, см	Диаметр подключения
533859	ПМ1 50x50 1" ФОКСТРОТ-1	50	50	1"
533858	ПМ1 50x60 1" ФОКСТРОТ-1	50	60	1"
00001161	ПМ1 50x50 1" ПОЛКА ФОКСТРОТ-1	50	50	1"
00001162	ПМ1 50x60 1" ПОЛКА ФОКСТРОТ-1	50	60	1"
00001536	ПМ1 60x40 1" ПОЛКА ФОКСТРОТ-1	60	40	1"
00001163	ПМ1 60x60 1" ПОЛКА ФОКСТРОТ-1	60	60	1"

\*Комплектация: полотенцесушитель, крепеж, паспорт-гарантийный талон, индивидуальная упаковка.





## Серия «ПМ2»



в комплекте\*  
согласно таблице



крепеж без кольца

приобретается  
отдельно



вентиль угловой  
1<sup>1</sup>/<sub>4</sub>" (522196,  
522200)



вентиль угловой  
1<sup>1</sup>/<sub>4</sub>" (522194,  
522198)



соединение угловое  
1<sup>1</sup>/<sub>2</sub>" (534089, 534090)  
1<sup>1</sup>/<sub>2</sub>" (534091, 534092)  
1<sup>3</sup>/<sub>4</sub>" (534093, 534094)



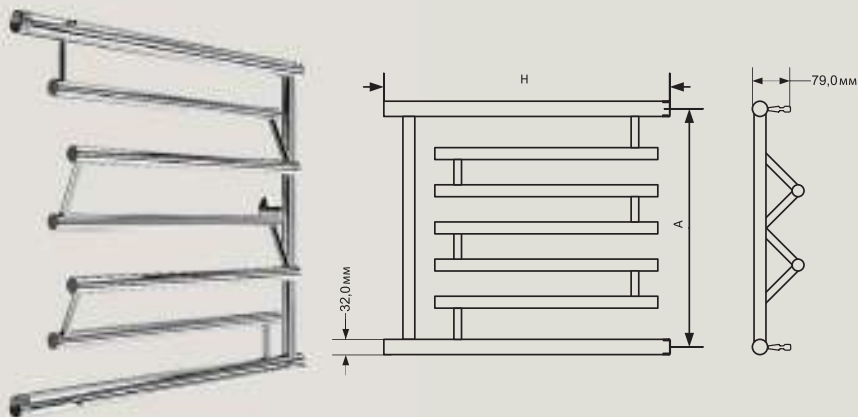
соединение прямое  
1<sup>1</sup>/<sub>2</sub>" (534011, 534082)  
1<sup>1</sup>/<sub>2</sub>" (534083, 534084)  
1<sup>3</sup>/<sub>4</sub>" (534085, 534086)

Артикул	Название	А, см	Н, см	Диаметр подключения
533861	ПМ2 50x50 1" ФОКСТРОТ-2	50	50	1"
533862	ПМ2 60x50 1" ФОКСТРОТ-2	60	50	1"
533860	ПМ2 60x60 1" ФОКСТРОТ-2	60	50	1"
00001164	ПМ2 50x50 1" ПОЛКА ФОКСТРОТ-2	50	50	1"
00001165	ПМ2 50x60 1" ПОЛКА ФОКСТРОТ-2	50	60	1"
520226	ПМ2 60x50 1" ПОЛКА ФОКСТРОТ-2	60	50	1"
00001166	ПМ2 60x60 1" ПОЛКА ФОКСТРОТ-2	60	60	1"
00001167	ПМ2 60x80 1" ПОЛКА ФОКСТРОТ-2	60	80	1"

\*Комплектация: полотенцесушитель, крепеж, паспорт-гарантийный талон, индивидуальная упаковка.



## Серия «ПМЗ»



в комплекте\*  
согласно таблице



крепеж без кольца

приобретается  
отдельно



вентиль угловой  
1"-3/4" (522196,  
522200)



вентиль угловой  
1"-3/4" (522194,  
522198)



соединение угловое  
1"-1" (534089, 534090)  
1"-1/2" (534091, 534092)  
1"-3/4" (534093, 534094)



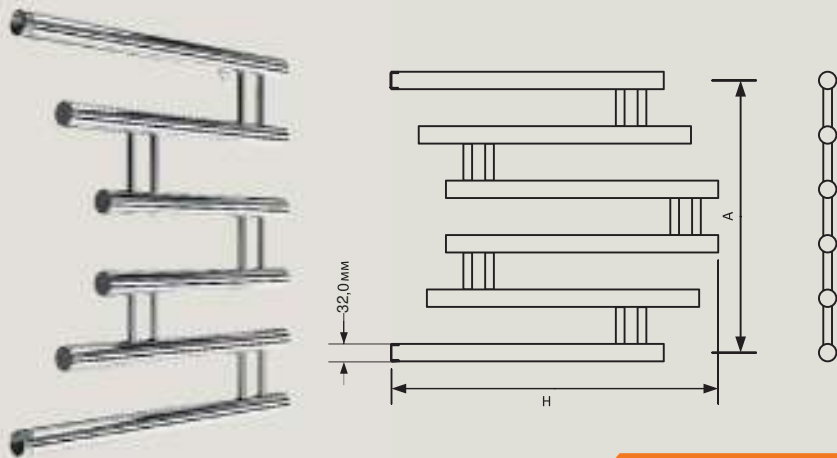
соединение прямое  
1"-1" (534011, 534082)  
1"-1/2" (534083, 534084)  
1"-3/4" (534085, 534086)

Артикул	Название	А, см	Н, см	Диаметр подключения
536344	ПМЗ 50x50 1" ФОКСТРОТ-3	50	50	1"
536346	ПМЗ 50x60 1" ФОКСТРОТ-3	50	60	1"
536345	ПМЗ 50x50 1" ПОЛКА ФОКСТРОТ-3	50	50	1"
536347	ПМЗ 50x60 1" ПОЛКА ФОКСТРОТ-3	50	60	1"

\*Комплектация: полотенцесушитель, крепеж, паспорт-гарантийный талон, индивидуальная упаковка.



## Серия «ПМ4»



в комплекте\*  
согласно таблице



крепеж без кольца

приобретается  
отдельно



вентиль угловой  
1"-3/4" (522196,  
522200)



вентиль угловой  
1"-3/4" (522194,  
522198)



соединение угловое  
1"-1" (534089, 534090)  
1"-1/2" (534091, 534092)  
1"-3/4" (534093, 534094)

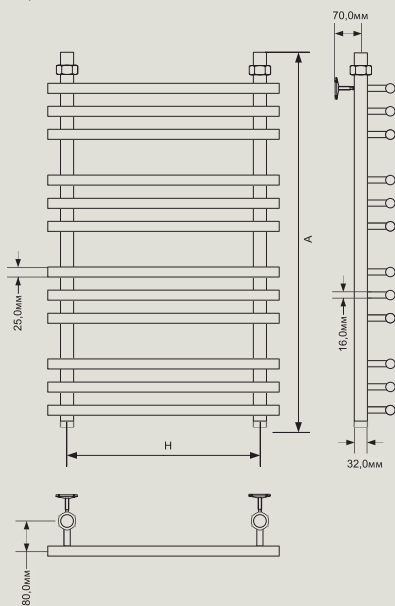


соединение прямое  
1"-1" (534011, 534082)  
1"-1/2" (534083, 534084)  
1"-3/4" (534085, 534086)

Артикул	Название	А, см	Н, см	Диаметр подключения
536348	ПМ4 50x50 1" ФОКСТРОТ-4	50	50	1"
536349	ПМ4 50x60 1" ФОКСТРОТ-4	50	60	1"
536350	ПМ4 60x60 1" ФОКСТРОТ-4	60	60	1"



## Серия «Бамбук»



В комплекте\*  
согласно таблице



крепеж без кольца

приобретается  
отдельно



вентиль угловой  
1<sup>3</sup>/<sub>4</sub>" (522196,  
522200)



вентиль угловой  
1<sup>3</sup>/<sub>4</sub>" (522194,  
522198)



соединение угловое  
1<sup>1</sup>/<sub>2</sub>" (534089, 534090)  
1<sup>1</sup>/<sub>2</sub>" (534091, 534092)  
1<sup>3</sup>/<sub>4</sub>" (534093, 534094)

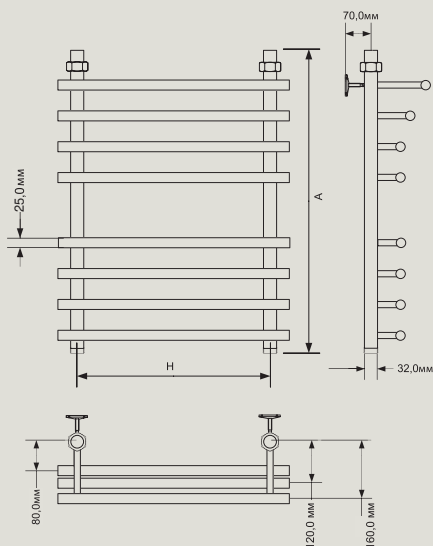
Артикул	Название	А, см	Н, см
535029	Полотенцесушитель ZOX ЛЦ 100x50 1" 12 переключателей БАМБУК	100	50
535028	Полотенцесушитель ZOX ЛЦ 80x50 1" 9 переключателей БАМБУК	80	50

Артикул	Название	Вид подключения	Монтажный комплект
535029	Полотенцесушитель ZOX ЛЦ 100x50 1" 12 переключателей БАМБУК	универсальное	—
535028	Полотенцесушитель ZOX ЛЦ 80x50 1" 9 переключателей БАМБУК	универсальное	—





## Серия «Бамбук-3»



В комплекте\*  
согласно таблице



крепеж без кольца

приобретается  
отдельно



вентиль угловой  
1<sup>3</sup>/<sub>4</sub>" (522196,  
522200)



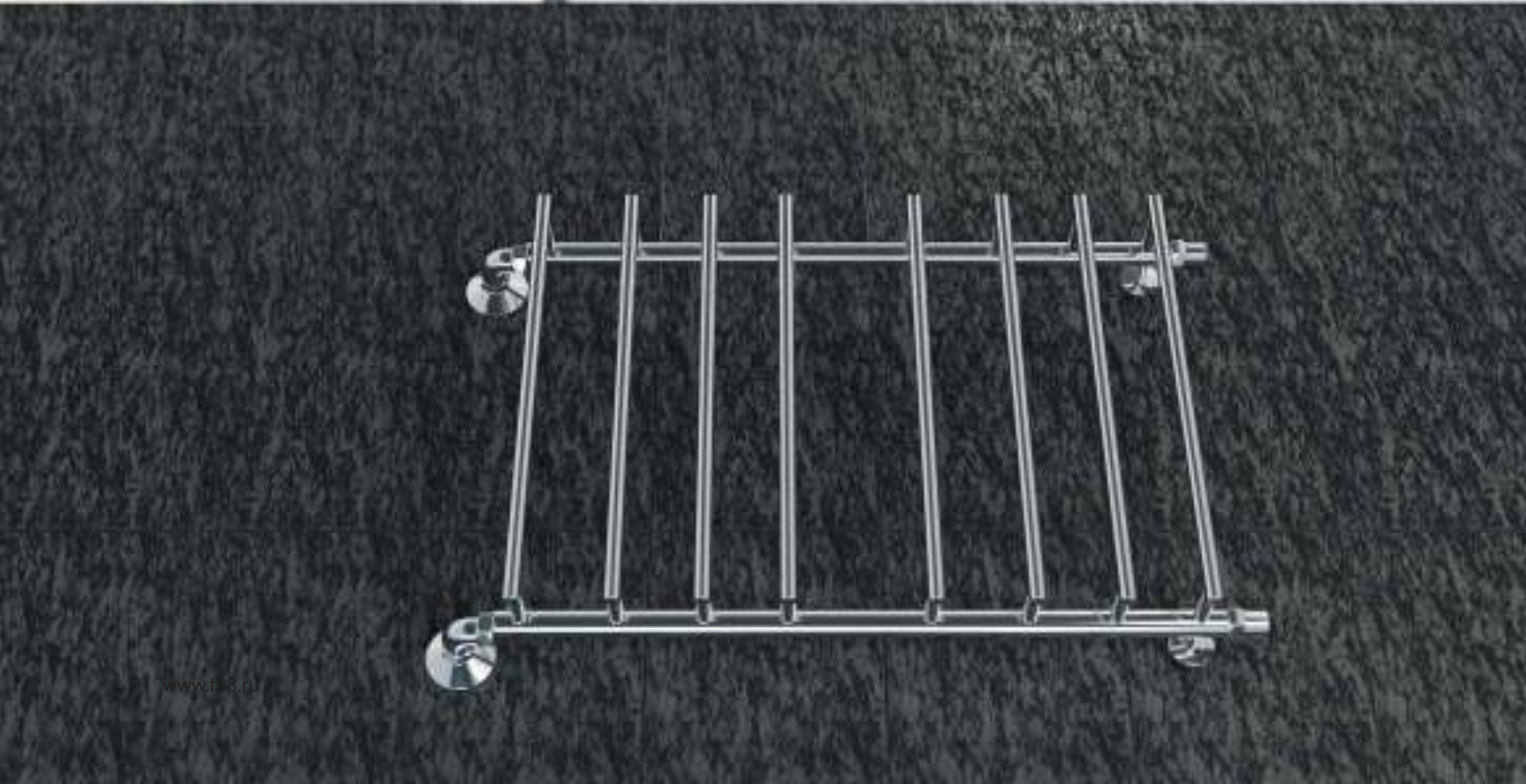
вентиль угловой  
1<sup>3</sup>/<sub>4</sub>" (522194,  
522198)



соединение угловое  
1<sup>1</sup>/<sub>2</sub>" (534089, 534090)  
1<sup>1</sup>/<sub>2</sub>" (534091, 534092)  
1<sup>3</sup>/<sub>4</sub>" (534093, 534094)

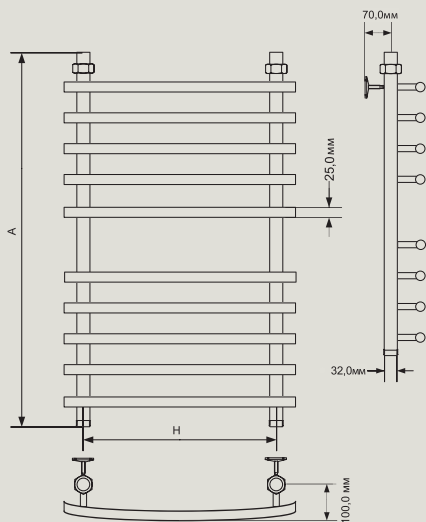
Артикул	Название	А, см	Н, см
535031	Полотенцесушитель ZOX ЛЦ 60x50 1" 6 перекл БАМБУК-3	60	50
535030	Полотенцесушитель ZOX ЛЦ 80x50 1" 8 перекл БАМБУК-3	80	50

Артикул	Название	Вид подключения	Монтажный комплект
535031	Полотенцесушитель ZOX ЛЦ 60x50 1" 6 перекл БАМБУК-3	универсальное	—
535030	Полотенцесушитель ZOX ЛЦ 80x50 1" 8 перекл БАМБУК-3	универсальное	—



[www.f-8.nl](http://www.f-8.nl)

## Серия «Бамбук-6»



В комплекте\*  
согласно таблице



крепеж без кольца

приобретается  
отдельно



вентиль угловой  
1"-3/4" (522196,  
522200)



вентиль угловой  
1"-3/4" (522194,  
522198)



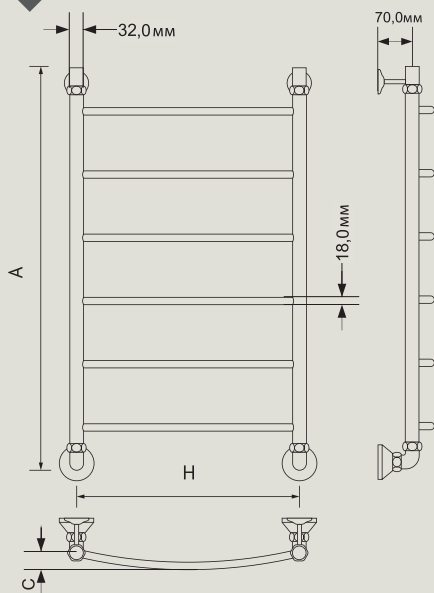
соединение угловое  
1"-1" (534089, 534090)  
1"-1/2" (534091, 534092)  
1"-3/4" (534093, 534094)

Артикул	Название	А, см	Н, см
536297	Полотенцесушитель ZOX ЛЦ 100x50 1" 10 перекл БАМБУК-6	100	50
536296	Полотенцесушитель ZOX ЛЦ 80x50 1" 8 перекл БАМБУК-6	80	50

Артикул	Название	Вид подключения	Монтажный комплект
536297	Полотенцесушитель ZOX ЛЦ 100x50 1" 10 перекл БАМБУК-6	универсальное	—
536296	Полотенцесушитель ZOX ЛЦ 80x50 1" 8 перекл БАМБУК-6	универсальное	—



## Серия «Дуга»



в комплекте\*\*  
согласно таблице



крепеж  
без кольца



соединение  
угл. 1x3/4 вн/вн

приобретается  
отдельно



вентиль угловой  
1x3/4" (522196,  
522200)



вентиль угловой  
1x3/4" (522194,  
522198)



соединение угловое  
1x1" (534089, 534090)  
1x1/2" (534091, 534092)  
1x3/4" (534093, 534094)



соединение прямое  
1x1" (534011, 534082)  
1x1/2" (534083, 534084)  
1x3/4" (534085, 534086)

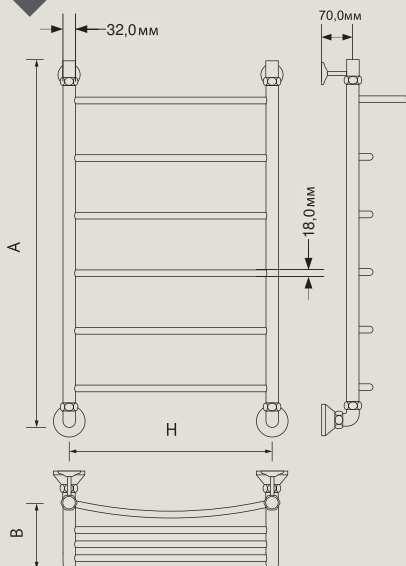
Артикул	Название	А, см	Н, см	С, мм	Вид подключения	Монтажный комплект
526133	ЛЦ 100x50 1" 6 переключ ДУГА*	100	50	30	нижнее	—
523319	ЛЦ 100x50 1" 7 переключ ДУГА**	100	50	30	универс.	угл 1x3/4 вн/вн
535037	ЛЦ 60x40 1" 4 переключ ДУГА*	60	40	30	нижнее	—
535004	ЛЦ 60x40 1" 5 переключ ДУГА *	60	40	30	универс. бок.	—
526131	ЛЦ 60x50 1" 4 переключ ДУГА*	60	50	30	нижнее	—
535005	ЛЦ 60x50 1" 5 переключ ДУГА*	60	50	30	универс. бок.	—
523316	ЛЦ 60x50 1" 4 переключ ДУГА **	60	50	30	универс.	угл 1x3/4 вн/вн
535033	ЛЦ 80x40 1" 5 переключ ДУГА*	80	40	30	нижнее	—
526132	ЛЦ 80x50 1" 5 переключ ДУГА*	80	50	30	нижнее	—
535003	ЛЦ 80x50 1" 6 переключ ДУГА*	80	50	30	универс. бок.	—
523318	ЛЦ 80x50 1" 6 переключ ДУГА**	80	50	30	универс.	угл 1x3/4 вн/вн
535034	ЛЦ 80x60 1" 5 переключ ДУГА*	80	60	20	нижнее	—

\* Комплектация: полотенцесушитель, крепеж, паспорт-гарантийный талон, индивидуальная упаковка.

\*\* Комплектация: полотенцесушитель, крепеж, монтажный комплект, паспорт-гарантийный талон, индивидуальная упаковка.



## Серия «Дуга» с полкой



в комплекте\*\*  
согласно таблице



крепеж  
без кольца



соединение  
угл. 1x3/4 вн/вн

приобретается  
отдельно



вентиль угловой  
1x3/4 (522196, 522200)



вентиль угловой  
1x3/4 (522194, 522198)



соединение угловое  
1x1" (534089, 534090)  
1x1/2" (534091, 534092)  
1x3/4" (534093, 534094)



соединение прямое  
1x1" (534011, 534082)  
1x1/2" (534083, 534084)  
1x3/4" (534085, 534086)

Артикул	Название	А, см	Н, см	В, см
535040	ZOX ЛЦ 60x50 1" ПОЛКА 4 переключатель ДУГА	60	50	17
523317	ZOX ЛЦ 60x50 1" ПОЛКА 4 переключатель ДУГА	60	50	17
535039	ZOX ЛЦ 80x40 1" ПОЛКА 5 переключатель ДУГА	80	40	17
535038	ZOX ЛЦ 80x50 1" ПОЛКА 5 переключатель ДУГА	80	50	17
535021	ZOX ЛЦ 80x50 1" ПОЛКА 6 переключатель ДУГА	80	50	17
535020	ZOX ЛЦ 80x50 1" ПОЛКА 6 переключатель ДУГА	80	50	17
523320	ZOX ЛЦ 80x50 1" ПОЛКА 6 переключатель ДУГА	80	50	17

Артикул	Название	Вид подключения	Монтаж. комплект
535040	ZOX ЛЦ 60x50 1" ПОЛКА 4 переключатель ДУГА*	нижнее	—
523317	ZOX ЛЦ 60x50 1" ПОЛКА 4 переключатель ДУГА**	универсальное	угл 1x3/4 вн/вн
535039	ZOX ЛЦ 80x40 1" ПОЛКА 5 переключатель ДУГА*	нижнее	—
535038	ZOX ЛЦ 80x50 1" ПОЛКА 5 переключатель ДУГА*	нижнее	—
535021	ZOX ЛЦ 80x50 1" ПОЛКА 6 переключатель ДУГА*	левое боковое	—
535020	ZOX ЛЦ 80x50 1" ПОЛКА 6 переключатель ДУГА*	правое боковое	—
523320	ZOX ЛЦ 80x50 1" ПОЛКА 6 переключатель ДУГА**	универсальное	угл 1x3/4 вн/вн

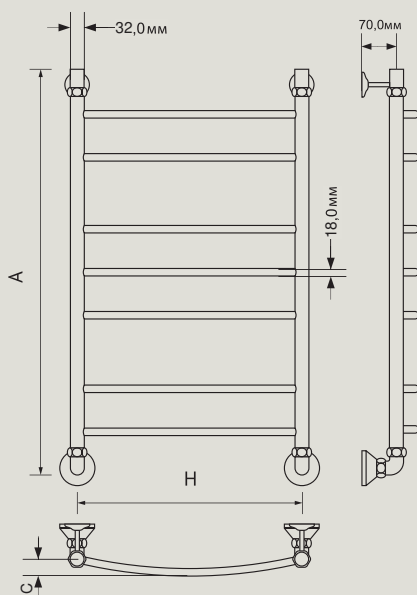
\* Комплектация: полотенцесушитель, крепеж, паспорт-гарантийный талон, индивидуальная упаковка.

\*\* Комплектация: полотенцесушитель, крепеж, монтажный комплект, паспорт-гарантийный талон, индивидуальная упаковка.

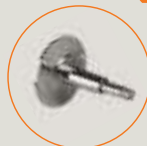




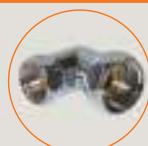
## Серия «Дуга-2»



в комплекте\*\*  
согласно таблице



крепеж  
без кольца



соединение  
угл. 1x3/4 вн/вн

приобретается  
отдельно



вентиль угловой  
1"3/4" (522196,  
522200)



вентиль угловой  
1"3/4" (522194,  
522198)



соединение угловое  
1"1" (534089, 534090)  
1"1/2" (534091, 534092)  
1"3/4" (534093, 534094)

Артикул	Название	А, см	Н, см	С, мм
535045	ZOX ЛЦ 100x50 1" 9 переключ ДУГА-2	100	50	30
535044	ZOX ЛЦ 60x40 1" 5 переключ ДУГА-2	60	40	30
535043	ZOX ЛЦ 60x50 1" 5 переключ ДУГА-2	60	50	30
535042	ZOX ЛЦ 80x40 1" 6 переключ ДУГА-2	80	40	30
535041	ZOX ЛЦ 80x50 1" 6 переключ ДУГА-2	80	50	30
523332	ZOX ЛЦ 80x50 1" 7 переключ ДУГА-2	80	50	30

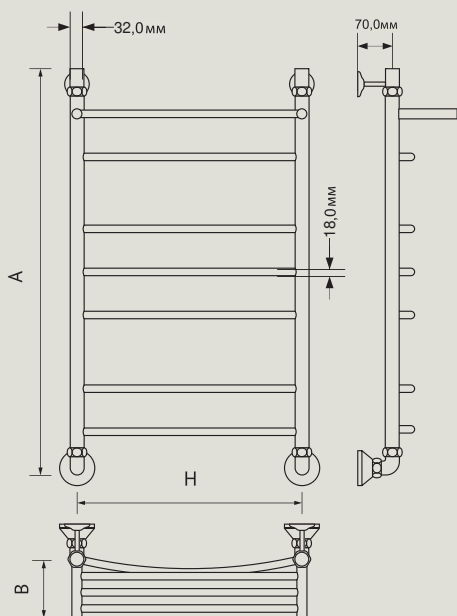
Артикул	Название	Вид подключения	Монтаж. комплект
535045	ZOX ЛЦ 100x50 1" 9 переключ ДУГА-2*	нижнее	—
535044	ZOX ЛЦ 60x40 1" 5 переключ ДУГА-2*	нижнее	—
535043	ZOX ЛЦ 60x50 1" 5 переключ ДУГА-2*	нижнее	—
535042	ZOX ЛЦ 80x40 1" 6 переключ ДУГА-2*	нижнее	—
535041	ZOX ЛЦ 80x50 1" 6 переключ ДУГА-2*	нижнее	—
523332	ZOX ЛЦ 80x50 1" 7 переключ ДУГА-2**	универсальное	угл 1x3/4 вн/вн

\* Комплектация: полотенцесушитель, крепеж, паспорт-гарантийный талон, индивидуальная упаковка.

\*\* Комплектация: полотенцесушитель, крепеж, монтажный комплект, паспорт-гарантийный талон, индивидуальная упаковка.



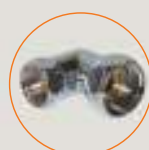
## Серия «Дуга-2» с полкой



в комплекте\*\*  
согласно таблице



крепеж  
без кольца



соединение  
угл. 1x3/4 вн/вн

приобретается  
отдельно



вентиль угловой  
1<sup>3</sup>/<sub>4</sub>" (522196,  
522200)



вентиль угловой  
1<sup>3</sup>/<sub>4</sub>" (522194,  
522198)



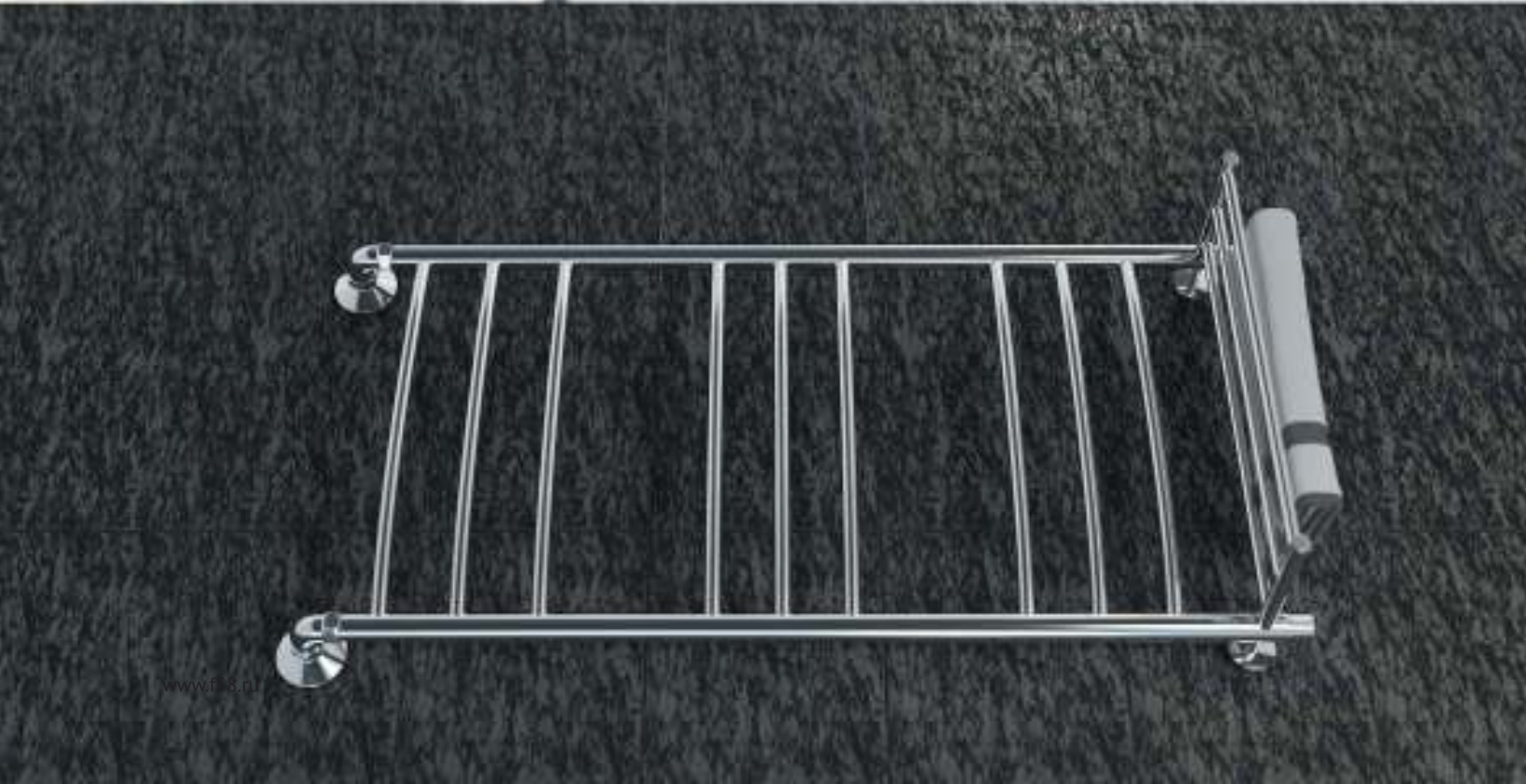
соединение угловое  
1<sup>1</sup>/<sub>2</sub>" (534089, 534090)  
1<sup>1</sup>/<sub>2</sub>" (534091, 534092)  
1<sup>3</sup>/<sub>4</sub>" (534093, 534094)

Артикул	Название	А, см	Н, см	В, см
535049	ЛЦ 100x50 1" ПОЛКА 10 переключ ДУГА-2	100	50	17
535047	ЛЦ 80x40 1" ПОЛКА 7 переключ ДУГА-2	80	40	17
535046	ЛЦ 80x50 1" ПОЛКА 7 переключ ДУГА-2	80	50	17
523333	ЛЦ 80x50 1" ПОЛКА 7 переключ ДУГА-2	80	50	17

Артикул	Название	Вид подключения	Монтажный комплект
535049	ЛЦ 100x50 1" ПОЛКА 10 переключ ДУГА-2*	нижнее	—
535047	ЛЦ 80x40 1" ПОЛКА 7 переключ ДУГА-2*	нижнее	—
535046	ЛЦ 80x50 1" ПОЛКА 7 переключ ДУГА-2*	нижнее	—
523333	ЛЦ 80x50 1" ПОЛКА 7 переключ ДУГА-2**	универсальное	угл 1x3/4 вн/вн

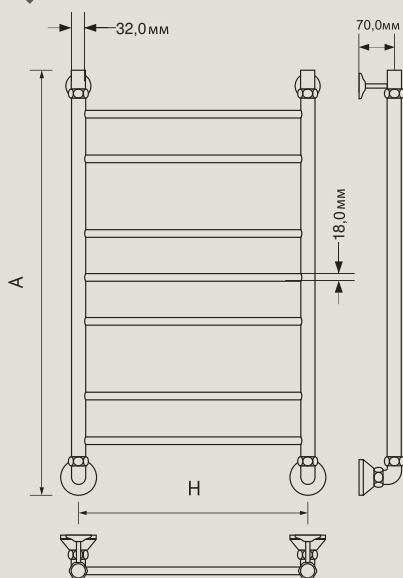
\* Комплектация: полотенцесушитель, крепеж, паспорт-гарантийный талон, индивидуальная упаковка.

\*\* Комплектация: полотенцесушитель, крепеж, монтажный комплект, паспорт-гарантийный талон, индивидуальная упаковка.



[www.f.8.pl](http://www.f.8.pl)

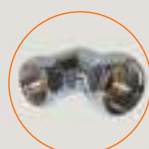
## Прямой



в комплекте\*\*  
согласно таблице



крепеж  
без кольца



соединение  
угл. 1x3/4 вн/вн

приобретается  
отдельно



вентиль угловой  
1<sup>1</sup>/<sub>4</sub>" (522196,  
522200)



вентиль угловой  
1<sup>1</sup>/<sub>4</sub>" (522194,  
522198)



соединение угловое  
1<sup>1</sup>/<sub>4</sub>" (534089, 534090)  
1<sup>1</sup>/<sub>2</sub>" (534091, 534092)  
1<sup>3</sup>/<sub>4</sub>" (534093, 534094)

Артикул	Название	А, см	Н, см
526136	ZOX ЛЦ 100x50 1" 6 переключ ПРЯМОЙ	100	50
523325	ZOX ЛЦ 100x50 1" 10 переключ ПРЯМОЙ	100	50
526134	ZOX ЛЦ 60x50 1" 4 переключ ПРЯМОЙ	60	50
523321	ZOX ЛЦ 60x50 1" 6 переключ ПРЯМОЙ	60	50
526135	ZOX ЛЦ 80x50 1" 5 переключ ПРЯМОЙ	80	50

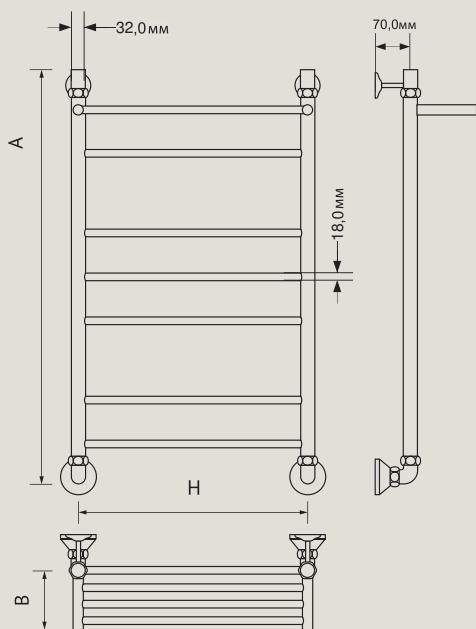
Артикул	Название	Вид подключения	Монтажный комплект
526136	ЛЦ 100x50 1" 6 переключ ПРЯМОЙ*	нижнее	—
523325	ЛЦ 100x50 1" 10 переключ ПРЯМОЙ**	универсальное	угл 1x3/4 вн/вн
526134	ЛЦ 60x50 1" 4 переключ ПРЯМОЙ*	нижнее	—
523321	ЛЦ 60x50 1" 6 переключ ПРЯМОЙ**	универсальное	угл 1x3/4 вн/вн
526135	ЛЦ 80x50 1" 5 переключ ПРЯМОЙ*	нижнее	—

\* Комплектация: полотенцесушитель, крепеж, паспорт-гарантийный талон, индивидуальная упаковка.

\*\* Комплектация: полотенцесушитель, крепеж, монтажный комплект, паспорт-гарантийный талон, индивидуальная упаковка.



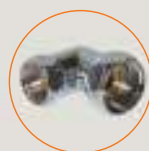
## Прямой с полкой



В комплекте\*\*  
согласно таблице



крепеж  
без кольца



соединение  
угл. 1x3/4 вн/вн

приобретается  
отдельно



вентиль угловой  
1"-3/4" (522196,  
522200)



вентиль угловой  
1"-3/4" (522194,  
522198)

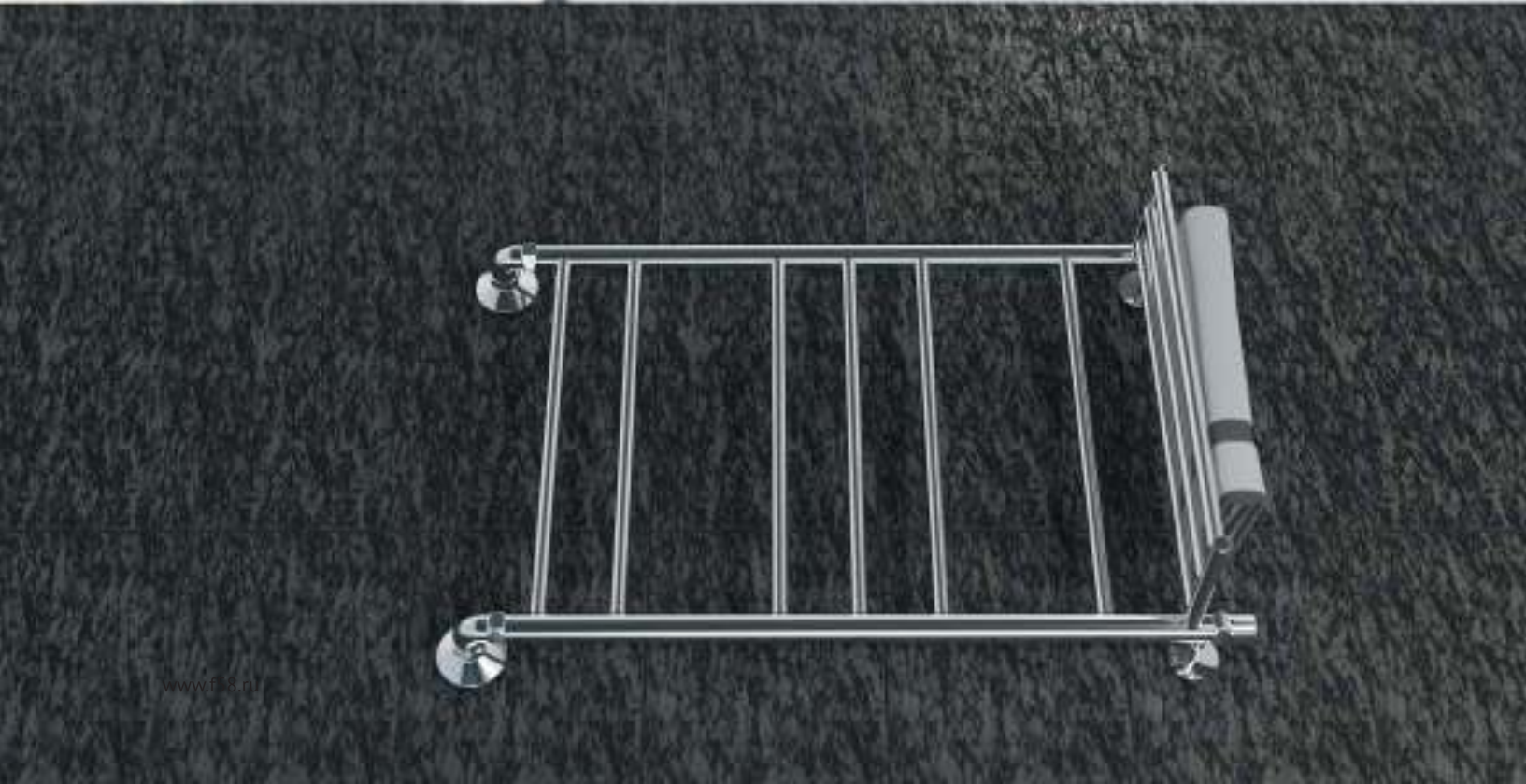


соединение угловое  
1"-1" (534089, 534090)  
1"-1/2" (534091, 534092)  
1"-3/4" (534093, 534094)

Артикул	Название	А, см	Н, см	В, см
523322	ЗОХ ЛЦ 60x50 1" ПОЛКА 6 перекл ПРЯМОЙ	60	50	17
523324	ЗОХ ЛЦ 80x50 1" ПОЛКА 7 перекл ПРЯМОЙ	80	50	17

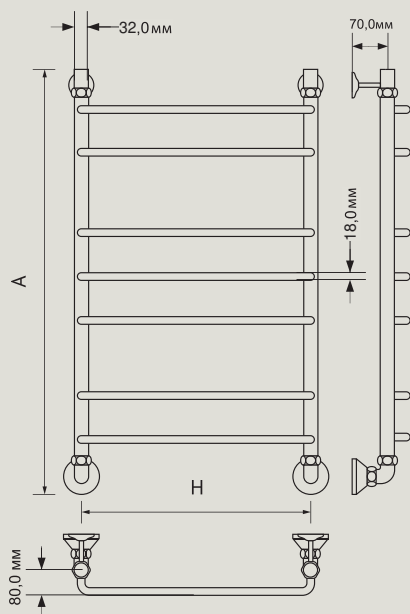
Артикул	Название	Вид подключения	Монтажный комплект
523322	ЗОХ ЛЦ 60x50 1" ПОЛКА 6 перекл ПРЯМОЙ	универсальное	угл 1x3/4 вн/вн
523324	ЗОХ ЛЦ 80x50 1" ПОЛКА 7 перекл ПРЯМОЙ	универсальное	угл 1x3/4 вн/вн





[www.f.8.nl](http://www.f.8.nl)

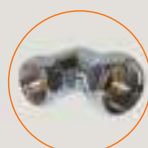
## Прямоугольный



в комплекте\*\*  
согласно таблице



крепеж  
без кольца



соединение  
угл. 1x3/4 вн/вн

приобретается  
отдельно



вентиль угловой  
1<sup>3</sup>/<sub>4</sub>" (522196,  
522200)



вентиль угловой  
1<sup>3</sup>/<sub>4</sub>" (522194,  
522198)



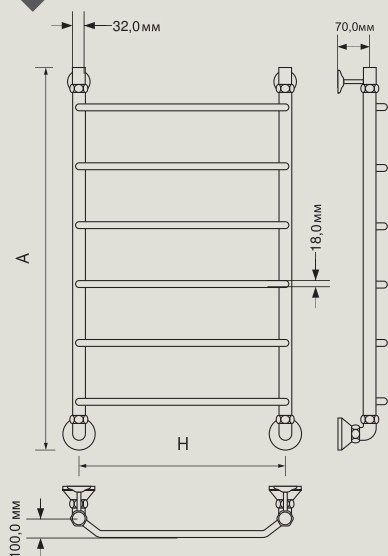
соединение угловое  
1<sup>1</sup>/<sub>2</sub>" (534089, 534090)  
1<sup>1</sup>/<sub>2</sub>" (534091, 534092)  
1<sup>3</sup>/<sub>4</sub>" (534093, 534094)

Артикул	Название	А, см	Н, см
523329	ZOX ЛЦ 100x50 1" 10 переключ. ПРЯМОУГ	100	50
523326	ZOX ЛЦ 60x50 1" 6 переключ. ПРЯМОУГ	60	50
523328	ZOX ЛЦ 80x50 1" 7 переключ. ПРЯМОУГ	80	50

Артикул	Название	Вид подключения	Монтажный комплект
523329	ZOX ЛЦ 100x50 1" 10 переключ. ПРЯМОУГ	универсальное	угл. 1x3/4 вн/вн
523326	ZOX ЛЦ 60x50 1" 6 переключ. ПРЯМОУГ	универсальное	угл. 1x3/4 вн/вн
523328	ZOX ЛЦ 80x50 1" 7 переключ. ПРЯМОУГ	универсальное	угл. 1x3/4 вн/вн



## Серия «Трапеция»



в комплекте\*  
согласно таблице

крепеж без кольца

приобретается  
отдельно



соединение угловое  
1"-1" (534089, 534090)  
1"-1/2" (534091, 534092)  
1"-3/4" (534093, 534094)



соединение прямое  
1"-1" (534011, 534082)  
1"-1/2" (534083, 534084)  
1"-3/4" (534085, 534086)



вентиль угловой  
1"-3/4" (522196, 522200)



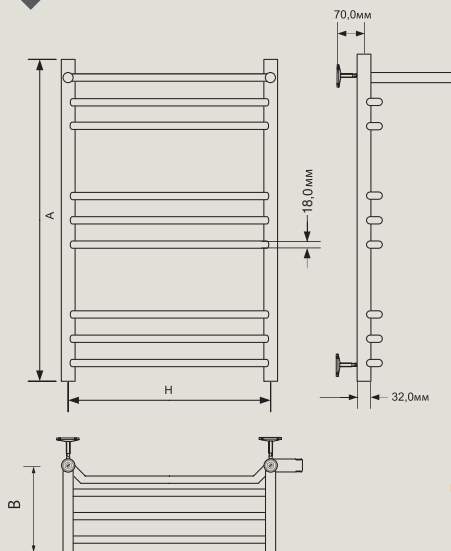
вентиль угловой  
1"-3/4" (522194, 522198)

Артикул	Название	А, см	Н, см
535050	ЗОХ ЛЦ 60x50 1" 4 перекл ТРАПЕЦИЯ	100	50
535024	ЗОХ ЛЦ 60x50 1" 5 перекл ТРАПЕЦИЯ	60	40
535035	ЗОХ ЛЦ 80x40 1" 5 перекл ТРАПЕЦИЯ	60	50
535032	ЗОХ ЛЦ 80x50 1" 5 перекл ТРАПЕЦИЯ	80	40
535025	ЗОХ ЛЦ 80x50 1" 6 перекл ТРАПЕЦИЯ	80	50
535036	ЗОХ ЛЦ 80x50 1" ПОЛКА 5 перекл ТРАПЕЦИЯ	80	50

Артикул	Название	Вид подключения	Монтажный комплект
535050	ЛЦ 60x50 1" 4 перекл ТРАПЕЦИЯ	нижнее	—
535024	ЛЦ 60x50 1" 5 перекл ТРАПЕЦИЯ	универсальное боковое	—
535035	ЛЦ 80x40 1" 5 перекл ТРАПЕЦИЯ	нижнее	—
535032	ЛЦ 80x50 1" 5 перекл ТРАПЕЦИЯ	нижнее	—
535025	ЛЦ 80x50 1" 6 перекл ТРАПЕЦИЯ	универсальное боковое	—
535036	ЛЦ 80x50 1" ПОЛКА 5 перекл ТРАПЕЦИЯ	нижнее	—



## Серия «Трапеция-2» с полкой



В комплекте\*  
согласно таблице



крепёж без кольца

приобретается  
отдельно



соединение угловое  
1"-1" (534089, 534090)  
1"-1/2" (534091, 534092)  
1"-3/4" (534093, 534094)



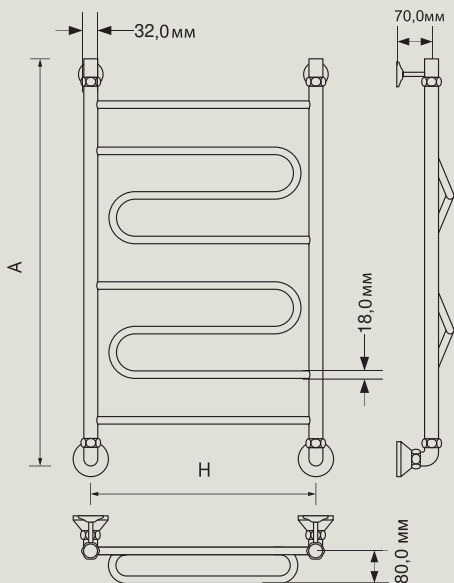
соединение прямое  
1"-1" (534011, 534082)  
1"-1/2" (534083, 534084)  
1"-3/4" (534085, 534086)

Артикул	Название	А, см	Н, см	В, см
535026	ZOX ЛЦ 80x50 1" ПОЛКА 9 переключ. ТРАПЕЦИЯ-2	80	50	17
535027	ZOX ЛЦ 80x50 1" ПОЛКА 9 переключ. ТРАПЕЦИЯ-2	80	50	17

Артикул	Название	Вид подключения	Монтажный комплект
535026	ZOX ЛЦ 80x50 1" ПОЛКА 9 переключ. ТРАПЕЦИЯ-2	правое боковое	—
535027	ZOX ЛЦ 80x50 1" ПОЛКА 9 переключ. ТРАПЕЦИЯ-2	левое боковое	—



## Z-образные петли



в комплекте\*\*  
согласно таблице



крепеж  
без кольца



соединение  
угл. 1x3/4 вн/вн

приобретается  
отдельно



вентиль угловой  
1<sup>1</sup>/<sub>2</sub>" (522196,  
522200)



вентиль угловой  
1<sup>1</sup>/<sub>2</sub>" (522194,  
522198)



соединение угловое  
1<sup>1</sup>/<sub>2</sub>" (534089, 534090)  
1<sup>1</sup>/<sub>2</sub>" (534091, 534092)  
1<sup>1</sup>/<sub>2</sub>" (534093, 534094)

Артикул	Название	Н, см	А, см	Вид подключения	Монтажный комплект
535084	ZOX ЛЦ 60x50 1" 2 Z-образн петли	50	60	универсальное	—
523334	ZOX ЛЦ 60x50 1" 2 Z-образн петли	50	60	универсальное	угл 1x3/4 вн/вн
535022	ZOX ЛЦ 80x50 1" 3 Z-образн петли	50	80	универсальное	—

\* Комплектация: полотенцесушитель, крепеж, паспорт-гарантийный талон, индивидуальная упаковка.

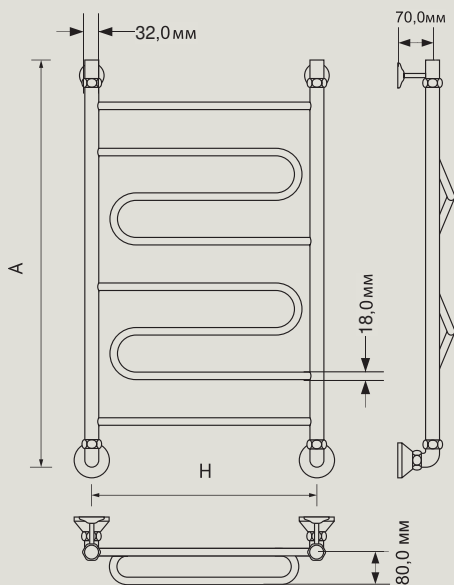
\*\* Комплектация: полотенцесушитель, крепеж, монтажный комплект, паспорт-гарантийный талон, индивидуальная упаковка.





[www.f58.ru](http://www.f58.ru)

## Z-образные петли с полкой



в комплекте\*  
согласно таблице



крепеж без кольца

приобретается  
отдельно



вентиль угловой  
1"-3/4" (522196,  
522200)



вентиль угловой  
1"-3/4" (522194,  
522198)



соединение угловое  
1"-1" (534089, 534090)  
1"-1/2" (534091, 534092)  
1"-3/4" (534093, 534094)

Артикул	Название	А, см	Н, см	В, см
535023	ZOX ЛЦ 80x50 1" ПОЛКА 2 Z-образн петли	80	50	17

Артикул	Название	Вид подключения	Монтажный комплект
535023	ZOX ЛЦ 80x50 1" ПОЛКА 2 Z-образн петли	нижнее	—





**8 800 234 88 08**

Звонок по России бесплатный

**+7 (8412) 20-28-08**

г. Пенза, ул. Перспективная, 1

**+7 (4712) 73-04-10**

г. Курск, ул. Гремяченская, 6

**+7 (498) 767 99 05**

Московская область,  
Ленинский район,  
поселок Горки Ленинские,  
промзона Технопарк

**[www.f58.ru](http://www.f58.ru)**

**[www.vertum.com](http://www.vertum.com)**